

# Интерфейс RS-485 с гальванической развязкой

Платон Денисов (г. Симферополь)

В статье описана реализация промышленного интерфейса на основе популярной микросхемы MAX1480.

Роботы, комплексы по транспортировке материалов и деталей, системы управления производством, сборочные и упаковочные машины оснащаются множеством датчиков и исполнительных механизмов. Для связи между локальными системами управления и промышленными компьютерами используют промышленную сеть – набор стандартных протоколов обмена данными, позволяющих связать воедино оборудование различных производителей и обеспечить взаимодействие всех уровней системы управления.

В роли промышленного компьютера может выступать программируемый логический контроллер или персональный компьютер, предназначенный для специальных условий работы. Сегодня, когда микроконтроллеры и другие специализированные микросхемы стали достаточно дешёвыми, целесообразно выделять в отдельные системы управления локальные задачи, решение которых осуществляют модули на основе микроконтроллеров.

Сеть или промышленная шина позволяют компьютерам использовать данные модули, обеспечивая связность системы управления. Такая архитектура существенно увеличивает производительность, надёжность и масштабируемость систем. Порядок кодирования и передачи информации описывает протокол обмена. Для передачи информации требуется физическая среда, в частности, кабельная линия. Передача по кабельной линии,

по сравнению с радиоканалом, уменьшает возможность нежелательного съёма информации; при использовании в спецтехнике не нарушается работа системы из-за постановки радиопомех.

Наиболее распространённым типом сетевой топологии является общая шина, основное преимущество которой заключается в простоте и лёгкости переконфигурирования. Общая шина не боится отключения или подключения устройств во время работы и хорошо подходит для объектов, разнесённых на большие расстояния.

## РЕКОМЕНДАЦИИ СТАНДАРТА RS-485

Физическую реализацию канала связи описывает стандарт интерфейса. Одним из стандартов передачи информации по кабельной линии является RS-485, разработанный совместно ассоциацией электронной промышленности (EIA, Electronics Industries Association) и ассоциацией промышленности средств связи (TIA, Telecommunications Industry Association). Аббревиатура «RS» означает рекомендованный стандарт (recommended standard).

Конфигурация сети точка–точка, например датчик – промышленный компьютер, является простейшей линией связи. Стандарт RS-485 поддерживает многоточечные соединения, обеспечивая создание сетей с числом узлов до 32 и передачу на расстояние до 1200 метров. Использование повторителей позволяет увеличить расстояние передачи ещё на 1200 м или добавить 32 узла. Стандарт RS-485 допускает более одного приёмника и передатчика на одной линии и поддерживает полудуплексную связь, позволяющую двум устройствам поочередно работать приёмником или передатчиком.

Сеть, построенная на основе RS-485, представляет собой устройства, соеди-

нённые при помощи витой пары проводов и сигнальной земли. В основе интерфейса RS-485 лежит принцип балансной (дифференциальной) передачи данных. Другими словами, когда один провод передаёт высокий уровень, другой провод будет передавать низкий уровень, и наоборот. Таким образом, между двумя проводами витой пары всегда есть разность потенциалов: при «1» она положительна, при «0» – отрицательна (см. рис. 1).

Хотя сигнальная земля обязательна для правильной работы интерфейсов приёмника и передатчика, она не используется для определения логического состояния линии. Сигнал передаётся разностью потенциалов между проводами А и В. Такой способ передачи обеспечивает высокую устойчивость к помехе, действующей на оба провода линии одинаково (синфазно).

Если сигнал передаётся потенциалом в одном проводе относительно общего, то наводка на этот провод может исказить сигнал относительно общего провода. Кроме того, на сопротивлении длинного общего провода будет падать разность потенциалов земель, чего не происходит при балансной передаче.

## ЭЛЕКТРИЧЕСКАЯ СХЕМА ИНТЕРФЕЙСА

Для оснащения электронного устройства интерфейсом RS-485 применяются специализированные микросхемы, обеспечивающие электрическое согласование линии связи промышленной сети и схемы обработки данных. Микросхемы электрического согласования не принимают участия в обработке информации, и для них не важен тип протокола обмена данными.

Задача специализированной микросхемы интерфейса RS-485 – преобразование балансного сигнала в однофазный сигнал, например, соответствующий требованиям последовательного асинхронного интерфейса USART. Для предотвращения проникновения помех, наводимых внешними источниками на линию связи, в устройство, оснащённое ин-

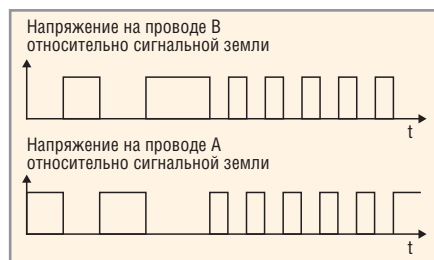


Рис. 1. Балансный сигнал на проводах витой пары А и В

терфейсом RS-485, применяется электрическая изоляция линии связи от всех других цепей. Цепи, электрически изолированные от корпуса прибора, питания и других цепей, называют гальванически развязанными. Основной схемой интерфейса с гальванической развязкой является ИС MAX1480 (см. рис. 2), содержащая элементы, исключаяющие электрическую связь между линией связи и схемой обработки информации и, в то же время, обеспечивающие надёжную передачу информации. Для решения этой задачи применяются трансформаторы и оптроны. Микросхема, обеспечивающая гальваническую развязку, изготавливается по гибридной технологии и включает компоненты обоих типов.

Внутри микросхема разделена на две изолированные части. Одна часть подключена к линии связи, другая – к выводам и питанию микроконтроллера электронного модуля. Для питания цепей, работающих с линией связи, ИС MAX1480 содержит импульсный преобразователь напряжения, использующий питание схемы электронного модуля. Прямой балансный вход-выход А и инверсный балансный вход-выход В соединены с соответствующими выводами микросхемы DD1. Сигнальная земля линии связи соединена с общим проводом питания цепей, работающих с линией связи через резистор R1, необходимый для защиты микросхемы DD1 от повреждения.

Электрическая схема интерфейса RS-485 представлена на рисунке 3.

Режим работы фотоприёмника оптрона, формирующего сигнал, переда-



Рис. 2. Специализированная микросхема интерфейса RS-485

ваемый в линию, установлен сопротивлением резистора R4. Стабилитрон VD2 задаёт оптимальный режим оптрона, включающего передатчик. Через резистор R5 поступает сигнал управления светодиодом оптрона цифрового входа приёмника сигнала, поступающего из линии связи. С выхода приёмника RO (receiver output) DD1 поступает сигнал, принятый от линии связи в инвертированном виде. Выходной транзистор оптрона приёмника микросхемы DD1 соединяет резистор R6 и затвор транзистора VT1 с общим проводом питания схемы. Для преобразования инвертированного сигнала в однофазный в схему включены транзистор VT1 и резистор R7. Вход передатчика DI (driver input) микросхемы DD1 через резистор R9 соединён с выходом TXD микроконтроллера DD2. Резистор R9 устанавливает режим светодиода оптрона передатчика. Резистор R8, соединённый с входом DE (driver enable) микросхемы DD1, устанавливает режим светодиода оптрона, разрешающего работу передатчика. Во время приёма следует отключать передатчик, а во время передачи – приёмник. При уровне «0» на входе DE происходит работа на приём, при уров-

#### Перечень элементов интерфейса RS-485

Позиционное обозначение	Наименование	Количество
<b>Конденсаторы, допуск ±10%</b>		
C1, C2	SMD0805 0,47 мкФ, 50 В	2
C3	EMR 47 мкФ, 16 В	1
DA1	Преобразователь напряжения REC5-2405SRW/H2/A/M фирмы RECOM	1
DD1	Микросхема MAX1480ACPI фирмы MAXIM	1
<b>Резисторы SMD 1206, допуск ±1%</b>		
R1	100 Ом	1
R2...R4	1 кОм	3
R5	200 Ом	1
R6	1 кОм	1
R7	10 кОм	1
R8, R9	100 Ом	2
VD1	Диод 1N4007	1
VD2	Стабилитрон 2C147B	1
VT1	Транзистор IRLU120N фирмы IR	1
XP1	Вилка DIN41612-396 MRD	1

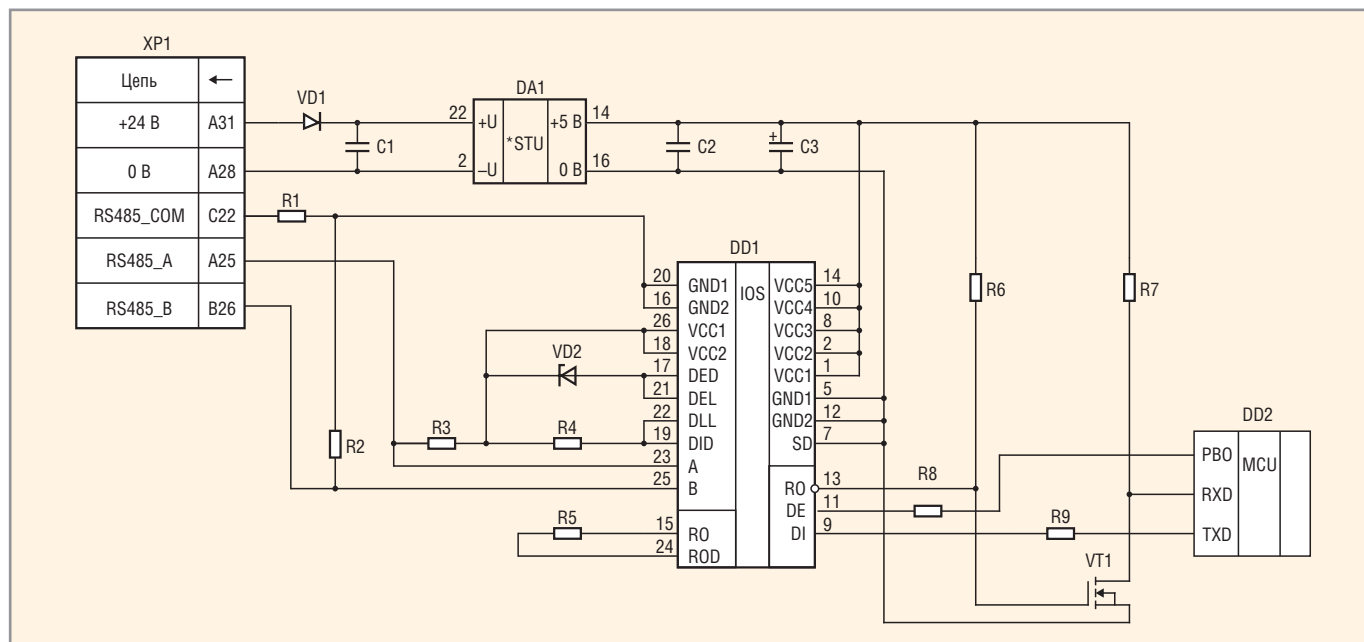


Рис. 3. Электрическая схема интерфейса RS-485

не «1» – на передачу. Питание схемы осуществляет преобразователь напряжения DA1, гальванически развязывающий питание 24 В от питания микросхемы интерфейса и микроконтроллера. В таблице представлен перечень элементов интерфейса.

Благодаря применению компонентов питания и интерфейса, содержащих гальваническую развязку, схема полностью изолирована от внешних цепей. При напряжении на линии связи в диапазоне  $\pm 200$  мВ, выходное состояние не определено. Если ни одно из устройств сети не ведёт линию или соединение разорвано, то присутствие лог.1 или лог.0 на выходе является равновероятным. Для обеспечения определённого состояния, на выходе приёмника RO требуется установка резисторов защитного смещения: R3 задаёт высокий начальный уровень проводу А, а R2 задает низкий уровень проводу В.

В результате длительной эксплуатации микросхем MAX1480 выяснилось, что необходимо применять в схеме интерфейса стабилитрон вместо рекомендованного в документации MAX1480 резистора. Различные экземпляры микросхем MAX1480, выпущенные одним и тем же производителем, требовали подбора сопротивления резистора, а некоторые экземпляры микросхем не работали. Применение в схеме стабилитрона позволило исключить настройку, использовать 100% микросхем MAX1480 и обеспечить передачу информации в полном объёме.

Чтобы помочь разработчику сети на основе интерфейса RS-485 выяснить, какое количество устройств могут быть объединены в сеть, в стандарте RS-485 принята гипотетическая единица, называемая «единичной нагрузкой». Входное сопротивление приёмника на основе микросхемы MAX1480 со стороны линии, согласно данным производителя, составляет 48 кОм (1/4 единичной нагрузки – 12 кОм). Одновременно следует учитывать влияние резисторов защитного смещения R2 и R3, увеличивающих нагрузку передатчика.

### Линия связи

Линия связи прокладывается отдельным кабелем, не входящим в жгут соединений, несущих другие сигналы или питание приборов. Подключение выполняется через отдельный разъём, предназначенный только для сигналов интерфейса. Правильный выбор кабеля линии связи и продуманное разъёмное соединение – непременные условия надёжной работы промышленной сети и снижения излучаемых электромагнитных помех.

Жгут, состоящий из трёх проводов: витой пары А и В и сигнальной земли, прокладывается между ответной частью разъёма XP1, установленного на плате контроллера, и разъёмом, установленным на корпусе прибора для подключения кабеля линии связи. Кабель связи содержит витую пару и провод сигнальной земли, заключённые в экран. Корпус прибора соединяется с экраном. Разъём подключения

кабеля линии связи должен обеспечивать круговой непрерывный электрический контакт между экраном кабеля и корпусом прибора. Сигнальная земля и корпус прибора изолированы друг от друга.

Корпуса приборов, объединяемые в промышленную сеть, соединяются с заземлением. Кабель, имеющий экран из оплётки, обеспечивает более высокую защиту от электромагнитных помех по сравнению с экраном, выполненным из фольги, которая разрушается при деформации кабеля. Одностороннее соединение экрана защищает от помех, создаваемых низкочастотными токами. Двухстороннее подсоединение экрана защищает от наиболее сильных высокочастотных помех. Выбор соединения экрана кабеля (с одной стороны или с двух) зависит от скорости передачи информации и наличия источников внешних помех: мощных передатчиков, энергетических цепей, электродвигателей и т.п. В отличие от односторонних соединений, соединения экрана на обоих концах дают возможность протекать по экрану низкочастотным токам (из-за наличия напряжения между двумя концами или контуром заземления). На расположенной внутри паре проводов этот ток наводит небольшое напряжение или помеху с частотой сети питания 50 Гц или 400 Гц.

### ЛИТЕРАТУРА

1. <http://datasheets.maximintegrated.com/en/ds/MAX1480A-MAX1490B.pdf>.



## Новости мира News of the World Новости мира

### Чипы на базе ARM big.LITTLE в 2013 году представят 7 компаний

В этом году одним из векторов развития High-End-смартфонов станет появление моделей с мощными 8-ядерными процессорами. В рамках выставки Mobile World Congress 2013 в Барселоне компания ARM заявила, что её технологию big.LITTLE уже взяли на вооружение две компании – Samsung Electronics и Renesas Mobile. В 2013 году к ним присоединятся ещё 5 производителей, включая CSR, Fujitsu Semiconductor, Marvell, HiSilicon и MediaTek. Все они выразили готовность подготовить свои решения в текущем 2013 году. Ранее уже сообщалось о том, что LG разрабатывает чип с восемью ядрами с использованием big.LITTLE.

По данным ARM, технология big.LITTLE позволяет на 70% снижать энергопотребление при запуске несложных повседневных приложений. Экономия достигается за счёт отключения высокопроизводительных ядер, когда задействуются только маломощные ядра. Важно отметить, что все 8 ядер одновременно не могут быть задействованы: работают либо четыре мощных ядра, либо четыре экономичных. Разработчики уверяют, что новая технология обеспечит смартфонам гораздо более длительное время автономной работы. По сравнению с мобильными процессорами 2000 года производительность грядущих чипов выше в 60 раз, по сравнению с 2008 годом – в 12 раз.

Архитектура big.LITTLE включает блок ядер Cortex-A15, которые нацелены на «тяжёлые» приложения, и блок ядер Cortex-A7, которые используются для повседневных задач и отличаются малой потребляемой мощностью. Соединяются они с использованием шины ARM CoreLink Cache Coherent Interconnect (CCI-400). В будущих реализациях также возможно объединить в одном чипе ядра Cortex-A53 и Cortex-A57.

[www.arm.com](http://www.arm.com)

### Fuji празднует выпуск 40-тысячного модуля NXT

Компания Fuji Machine Manufacturing Co., Ltd. успешно вошла в 2013 год, сообщив об отгрузке 40-тысячного модуля NXT. Эта цель была достигнута всего лишь через два года после производства 30 000 модулей благодаря усилиям всех людей, вовлечённых в разработку, производство, сбыт и поддержку технологии NXT.

Двумя революционными концептами первых модулей NXT являются разделение

платформы на модули и основы, а также лёгкость замены установочных головок. Такие характеристики, а также опыт компании Fuji в области производства высокоскоростного и высококачественного оборудования для установки компонентов, привели к созданию платформы, которая помогла огромному количеству пользователей эффективно создавать продукцию непревзойдённого качества.

[www.ostec-smt.ru](http://www.ostec-smt.ru)

### Ti прогнозирует снижение выручки в первом квартале

Texas Instruments Incorporated поделилась результатами работы в четвёртом квартале 2012 года. Хотя показатели оказались выше прогнозов экспертов Уолл-стрит, президент и исполнительный директор компании Рич Темплтон (Rich Templeton) всё же счёл необходимым сообщить о том, что экономическая ситуация остаётся неопределённой, спрос на продукцию по-прежнему слабый и заказчики предпочитают работать «с колёс», без долговременных обязательств и накопления продукции на складах «впрок».

Выручка Texas Instruments за отчётный период составила \$2,98 млрд, что на 13% меньше показателя четвёртого квартала 2011 г., равного \$3,42 млрд, и на 12% хуже результата предыдущего квартала. Согласно опросу Thomson Reuters I/B/E/S, прогноз аналитиков по выручке был равен \$2,95 млрд.

Чистая прибыль производителя чипов за отчётный квартал снизилась по сравнению с прошлым годом на 11%: с \$298 млн (\$0,25 на акцию) до \$264 млн (\$0,23 на акцию), и оказалась на 66% меньше показателя предыдущего квартала, равного \$784 млн (\$0,67 на акцию).

В первом квартале текущего года компания ожидает снижение выручки до \$2,69 млрд – \$2,91 млрд. Прогноз Texas Instruments по прибыли на акцию равен \$0,24 – \$0,32. При расчёте прибыли были учтены затраты на реструктуризацию и приобретения в размере \$0,06 и налоговые льготы в пределах \$0,06 в связи с получением кредита на научные исследования и развитие.

[www.3dnews.ru](http://www.3dnews.ru)

### Qualcomm: серверные однокристальные системы с ARM-архитектурой

Несмотря на размеры рынка компания Qualcomm, являясь лидером рынка мобильных ARM-процессоров, решила пополнить ряды разработчиков серверных

однокристальных систем с архитектурой ARM. На сайте Qualcomm опубликованы вакансии разработчиков программного обеспечения, что явно указывает на её намерения.

Кандидаты будут работать с прототипами систем Qualcomm, основанными на чипах с архитектурой ARMv8, которые разрабатываются для рынка энергоэффективных серверов. Основные направления деятельности – спецификации, разработка, портирование, интеграция и реорганизация программного обеспечения для управления серверными платформами, а также работа над прошивками прототипов с новыми чипами Qualcomm.

ARMv8 – это новое поколение архитектур ARM с 64-битным набором инструкций. Возможность 64-битной адресации – одно из ключевых требований серверного рынка, на котором ARM пока занимает мизерную долю. Qualcomm занимает восьмую позицию в линейке компаний, работающих над серверными процессорами ARM. Известно, что AMD, Applied Micro, Cavium, Calxeda, Marvell, NVIDIA и Samsung тоже имеют планы по выходу на серверный рынок ARM.

Китайская Huawei в 2012 году также опубликовала вакансии о найме специалистов по ARM-серверам, однако не ясно, работает ли она непосредственно над чипами или же просто разрабатывает платформы. Texas Instruments представила серверный чип ARM, но он рассчитан на нишевые встраиваемые системы. Другие компании планируют вывести на рынок свои серверные ARM-чипы в 2014 году. Calxeda и Marvell поставляют 32-битные SoC для серверов уже сейчас, но преимущественно для прототипов серверов Dell, Hewlett-Packard и Mitac.

<http://cdn.eetimes.com>

### Назначен президент ОАО «СИТРОНИКС»

Совет директоров ОАО «СИТРОНИКС» утвердил Алексея Шаврова в должности президента компании с 22 февраля 2013 года.

С 2012 г. Алексей Шавров является исполнительным вице-президентом, членом правления АФК «Система», где курирует инвестиционное направление «Высокие технологии и промышленность», а также председателем совета директоров «НИС ГЛОНАСС», членом советов директоров ОАО «Энвижн Групп», ОАО «РТИ» и ОАО «Технопарк «Саров»».

[www.sitronics.ru](http://www.sitronics.ru)