

# Усилитель Доэрти и его реализации на компонентах компании Cree

Левон Аветисян (Москва)

В статье рассматриваются преимущества усилителей СВЧ на основе гетероструктур GaN для телекоммуникационных систем нового поколения. Описан классический усилитель Доэрти, позволяющий достичь высоких уровней КПД. Приведён обзор различных модификаций усилителя и способов улучшения характеристик передающих сигналов для базовых станций.

## ВВЕДЕНИЕ

В последнее десятилетие наблюдается бурный рост мобильной связи и мобильного доступа в Интернет. Базовые станции для мобильной связи строятся на полупроводниковых приборах с преобладающей технологией GaN на SiC. Транзисторы, выполненные по этой технологии, являются перспективными для применения в передающих СВЧ-устройствах. Это обусловлено рядом преимуществ широкозонных структур на основе GaN перед структурами на основе узкозонных полупроводниковых материалов.

Основное преимущество транзисторов на основе GaN – высокая удельная мощность, что позволяет упростить топологию монолитных интегральных схем усилителей мощности, повысить их эффективность, уменьшить массу и улучшить габаритные параметры. Развитие данной технологии привело к существенным практическим результатам, в том числе, разработке и массовому производству мощных СВЧ-транзисторов и монолитных интегральных схем [1].

В последние несколько лет были решены основные производственные и технологические проблемы, не позволявшие транзисторам, а также моно-

литным интегральным схемам на основе GaN, выйти на коммерческий уровень [1, 2]. С этого момента началось активное внедрение технологии структур на основе GaN в область СВЧ-приборов. Темпы промышленного освоения новой технологии в 2-3 раза превышают темпы, которыми развивались технологии создания приборов на основе кремния (Si) и арсенида галлия (GaAs) [1, 2].

## ОСНОВНЫЕ ПРЕИМУЩЕСТВА ПРИМЕНЕНИЯ ГЕТЕРОСТРУКТУР НА ОСНОВЕ GaN В СВЧ-ПРИБОРАХ

В гетероструктурах на основе GaN и его твёрдых растворов можно формировать слои с различным составом и свойствами, что открывает широкие возможности для их конструирования и оптимизации под конкретные задачи [1, 3]. В гетероструктурах AlGaIn/GaN полярная природа GaN и AlGaIn приводит к их спонтанной поляризации уже в процессе роста. Кроме того, возникает дополнительная пьезоэлектрическая поляризация из-за тангенциальных растягивающих напряжений на границе раздела AlGaIn/GaN. В гетероструктурах InGaIn/GaN, напротив, при выращивании слоя InGaIn/GaN возникают сжимающие напряжения, которые приводят к генерации зарядов противоположного знака. Таким образом, в гетероструктурах на основе GaN и его твёрдых растворов можно управлять концентрацией двумерного газа носителей, что позволяет оптимизировать их свойства под конкретные применения уже в процессе роста [1, 3].

Одним из важнейших преимуществ гетероструктур на основе GaN и его твёрдых растворов является углубление подзатворной области путём плазмохимического травления, которое

обычно совмещается с процедурой травления щели в диэлектрике [1, 3]. В результате происходит улучшение многих параметров, в том числе, крутизны транзистора из-за уменьшения расстояния затвор–канал. Также наблюдается снижение сопротивления истока и стока из-за отсутствия обеднения областей затвор–исток и затвор–сток транзистора. Практически устраняются переходные процессы при включении транзистора из-за уменьшения влияния ловушек в области затвор–сток, т.к. поверхность, на которой они находятся, может быть отодвинута на безопасное расстояние [1, 3].

Ведущие компании – Cree, TriQuint, Northrop Grumman и др. – достигли хороших частотных параметров транзисторных структур. Это привело к созданию эффективных интегральных схем усилителей мощности, которые более чем в десять раз превосходят интегральные схемы на основе GaAs по массогабаритным параметрам в сравнимых диапазонах [1, 3]. Указанными производителями уже освоен массовый выпуск усилителей мощности на основе GaN-гетероструктур с частотами до 100 ГГц. Компанией QuinStar Technology совместно с HRL разрабатываются приёмопередающие модули для радиолокаторов диапазона 94 ГГц с выходной мощностью более 5 Вт [1, 3].

## ВОЗМОЖНОСТЬ ПРИМЕНЕНИЯ ТРАНЗИСТОРОВ НА ОСНОВЕ ГЕТЕРОСТРУКТУР GaN В УСИЛИТЕЛЯХ ДЛЯ СОВРЕМЕННЫХ СИСТЕМ СВЯЗИ

Разработчики приборов на основе GaN проявляют большой интерес к широкополосным системам связи, в первую очередь, к применению GaN-транзисторов в базовых станциях стандартов W-CDMA, UMTS, WiMAX и др. Развитие этого направления идёт как за счёт совершенствования параметров самих GaN-транзисторов, так и путём повышения эффективности усилителей базовых станций – использования схем Доэрти [4] и применения различных режимов высокоэффективного усиления [2].

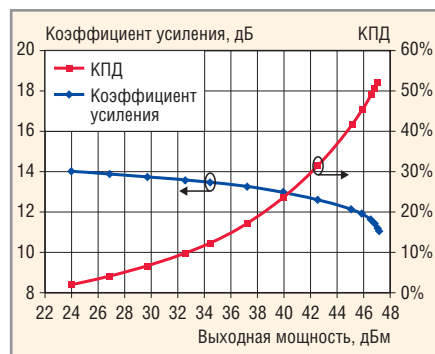


Рис. 1. Зависимость усиления и КПД транзистора CGH40045 от выходной мощности

Новые стандарты связи, такие как W-CDMA, WiMAX, и технологии четвёртого поколения LTE предъявляют всё более жёсткие требования к усилителям мощности. Увеличение скорости передачи данных приводит к расширению полосы частот, а на высоких рабочих частотах нитрид-галлиевые элементы превосходят LDMOS или GaAs. Другим параметром, который следует учитывать при выборе режимов работы усилителя, является пик-фактор или коэффициент амплитуды – отношение максимального значения сигнала к его среднеквадратическому значению. Для новых стандартов связи он достигает 9...10 дБ. Для сохранения линейности сигнала при его усилении, режим работы транзистора (усилителя) выбирается при токах смещения гораздо меньших по сравнению с током в режиме насыщения. Таким образом, транзистор работает при выходной мощности ниже максимальной (мощности насыщения). Соответственно, уменьшается КПД усилителя, что сказывается на его тепловом режиме и на энергопотреблении.

В качестве примера рассмотрим транзистор CGH40045 производства компании Cree. Несогласованный транзистор Cree CGH40045 работает при рабочем напряжении от 28 В и может быть использован в различных СВЧ-устройствах. Данный транзистор обладает высоким уровнем КПД (до 55%), усилением (до 16 дБ) и широкой полосой пропускания (до 4 ГГц), т.е. идеально подходит для линейных усилителей мощности. Отношение его КПД к выходной мощности представлено на рисунке 1. Из графика видно, что вне режима насыщения КПД транзистора резко снижается.

При конструировании усилителя для передающих станций мобильных систем связи приходится выбирать режим работы транзисторов для сохранения приемлемых уровней пик-фактора, что сказывается на КПД усилителя. При этом постоянно растущие тарифы на электроэнергию вынуждают обращать внимание на увеличение КПД усилителей мощности базовых станций.

Существуют различные методы повышения КПД усилителей при существующих требованиях современных стандартов и сигналов. В последнее время всё более популярным решением становится усилитель Доэрти. Ниже будут кратко описаны методы повышения КПД путём модификации этого усилителя.

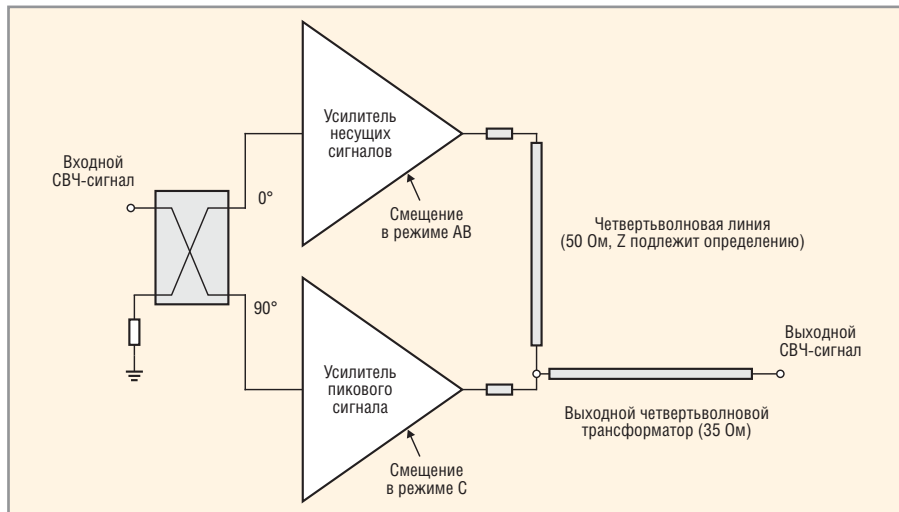


Рис. 2. Классическая схема усилителя Доэрти

### Классический усилитель Доэрти

Данная схема усилителя была разработана Уильямом Доэрти в 1936 г. на вакуумных лампах, но большую популярность она получила в настоящее время. Классическая схема усилителя Доэрти приведена на рисунке 2. Она состоит из двух каскадов: усилителя несущих и усилителя пиковых сигналов. Входящий СВЧ-сигнал разделяется и подаётся на оба усилителя. Усилитель несущих сигналов работает в режиме АВ, а усилитель пиковых сигналов – в режиме С. Основная мощность сигнала усиливается линейным усилителем, при этом второй усилитель «выключен». При пиковых значениях входящего сигнала второй усилитель «включается» и оба усилителя работают совместно, чем достигаются высокие значения КПД. Входящий сигнал для пикового усилителя преднамеренно сдвигается на 90°, чтобы в момент пиковых значений усиление сигнала происходило не одновременно двумя каскадами и, следовательно, не перегружало систему питания.

Ярким примером классической схемы усилителя Доэрти является его реализация для оборудования WiMAX с рабочей частотой 3,5 ГГц и шириной полосы пропускания 28 МГц [5]. Усилитель состоит из двух нитрид-галлиевых транзисторов производства Cree CGH40010 с выходной мощностью 10 Вт и реализован по стандартной схеме с режимами работы АВ для несущего и С для пикового каскадов. Точная настройка выходного согласования усилителя позволяет получить значительный прирост КПД. При этом входящий сигнал делится между транзисто-

рами не поровну, а в отношении 42% для несущего и 58% для пикового каскадов. Разделение мощности осуществляется микрополосковым направленным ответвителем, показанным на рисунке 3. Макет усилителя, собранный по вышеописанной схеме на транзисторах Cree CGH40010 с выходной мощностью 22 Вт, представлен на рисунке 4 [5].

При дополнительных настройках питающего напряжения, токов (напряжений) смещения каждого транзистора, КПД усилителя превышает 55% при работе в диапазоне 6 дБ от выходной мощности, соответствующей расчётной области усиления. Наблюдение за токами стоков обоих транзисторов показывает момент включения пикового транзистора при достижении пер-

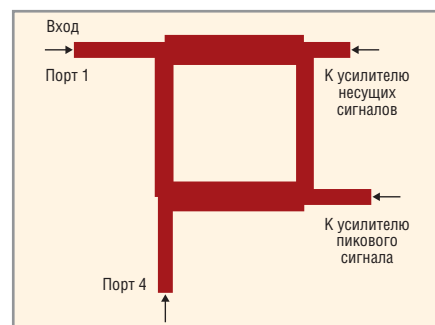


Рис. 3. Микрополосковый направленный ответвитель

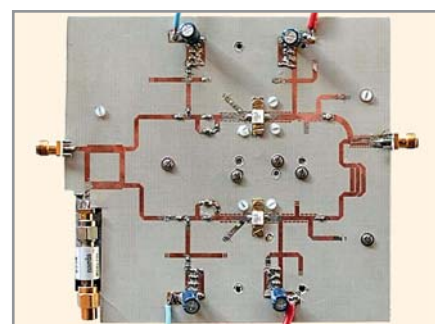
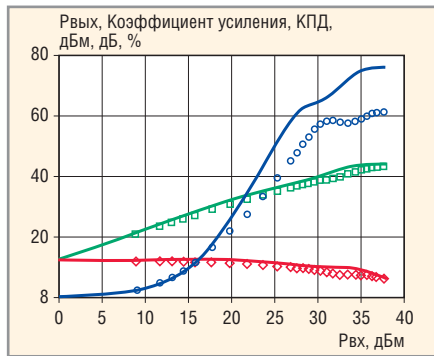
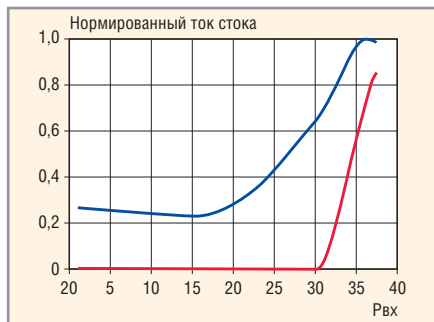


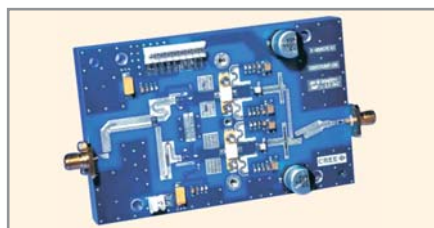
Рис. 4. Макет усилителя Доэрти



**Рис. 5. Зависимость выходной мощности, усиления и КПД от входного уровня мощности для макета усилителя**  
 $P_{\text{вых}}$  – зелёная кривая, коэффициент усиления – красная, КПД – синяя

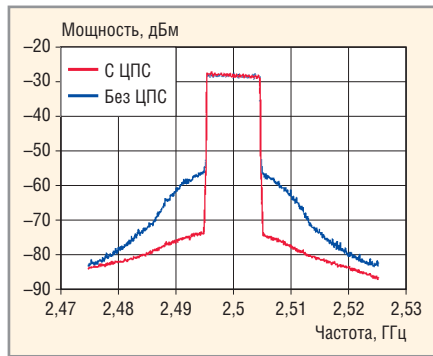


**Рис. 6. Зависимость нормированного тока транзистора от входного уровня мощности**

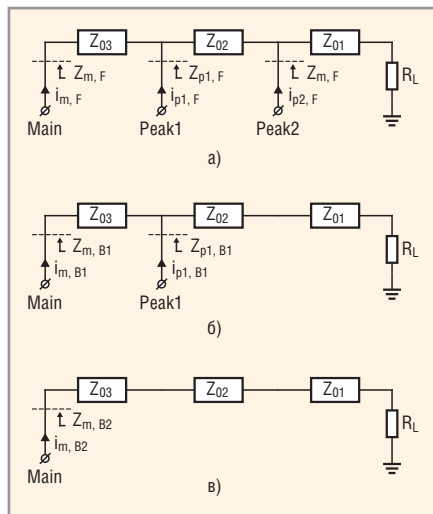


**Рис. 7. Усилитель Доэрти на транзисторах Cree CGH27030F**

вого пика насыщения КПД. На рисунке 5 приведена зависимость КПД усилителя от входного уровня мощности. Синяя кривая показывает расчётные значения, а измеренные значения

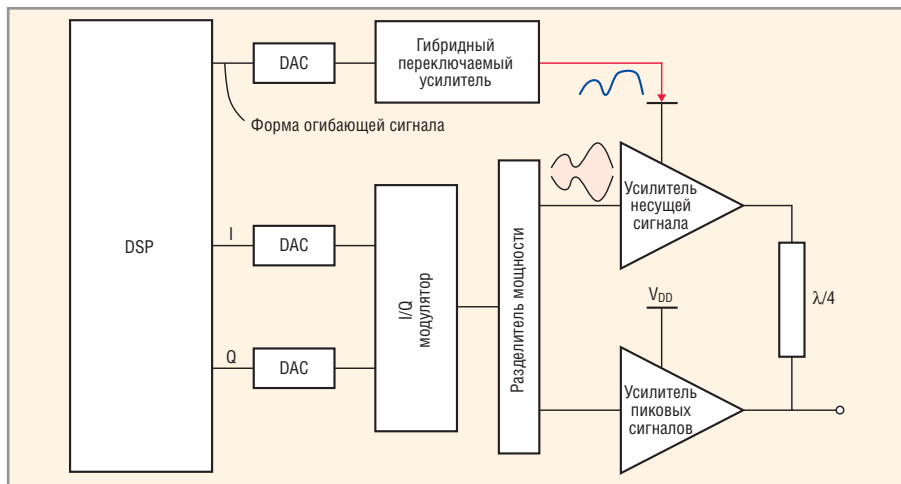


**Рис. 8. Спектральная маска усилителя Доэрти с цифровым предискажением сигнала (ЦПС) и без такового**  
 Несущая частота 2,5 ГГц, средняя мощность 8 Вт, напряжение питания +28 В, ток 600 мА, КПД 48%



**Рис. 9. Выходное согласование усилителей при различных режимах работы**  
 а) при максимальной мощности, б) при работе одного пикового усилителя – первая точка отклонения, в) при работе только усилителя основного сигнала – вторая точка отклонения

представлены синими кружочками. На рисунке 6 приведён график зависимости тока стока, нормированного на максимальное значение тока, равного 700 мА, от входного уровня мощности.



**Рис. 10. Блок схема усилителя Доэрти с модуляцией питания усилителя основного сигнала**

В режиме насыщения усилителя его КПД достигает 65%.

**МОДИФИКАЦИИ УСИЛИТЕЛЕЙ ДОЭРТИ**

Для современных стандартов связи требования к выходным усилителям мощности не ограничиваются шириной пропускания и крест-фактором. Немаловажным параметром является спектральная маска излучения – взаимовлияние соседних каналов. Для систем WiMAX при смещении 1,5 МГц значение данного параметра достигает -45 дБ. Обычные усилители (без коррекций сигнала) превышают это значение на 15...20 дБ. Чтобы соответствовать требованиям стандарта, необходимо совершенствовать передающие усилители в трёх направлениях [6]:

- улучшать параметры GaN-транзисторов с целью уменьшения емкостных сопротивлений и эффекта захвата;
- совершенствовать цифровые системы предискажений и программного обеспечения к ним;
- осуществлять тонкую настройку усилителей Доэрти для достижения наилучших параметров в части уменьшения эффекта памяти, увеличения усиления и полосы пропускания.

Такой подход к разработке усилителя Доэрти с цифровым предискажением сигнала [6] основан на классической схеме, где активными элементами являются транзисторы Cree CGH27030F с выходной мощностью 30 Вт (см. рис. 7).

Результат тестирования модели такого усилителя представлен на графике зависимости мощности от частоты (см. рис. 8). Видно заметное улучшение спектральных характеристик при использовании цифрового предискажителя. Совместно со схемой усилителя Доэрти, результирующий усиленный сигнал будет полностью соответствовать требованиям современных стандартов беспроводной связи.

Стандартная схема усилителя Доэрти состоит из двух каскадов, но на практике иногда используют три, четыре и более каскадов, что повышает КПД устройства. Рассмотрим 100-Вт усилитель, основанный на схеме Доэрти с тремя каскадами [4]. Основные проблемы возникают при согласовании выходов трёх транзисторов и выборе режима их работы (выбор точек последовательного включения пиковых транзисторов) (см. рис. 9).

Несмотря на то что конструирование такой схемы является сложной задачей, результат оправдывает усилия. КПД такого усилителя при работе с полной мощностью 50 дБм составляет 68%, при работе в первой точке отклонения 45 дБм выходной мощности КПД равен 70,4%. При работе во второй точке отклонения 38 дБм выходной мощности КПД равен 64%.

Дальнейшая модификация основной схемы усилителя Доэрти приводит к сложным решениям. Одно из них – использование модуляции напряжения питания транзисторов [7]. Данный метод и без использования усилителя Доэрти позволяет повысить КПД, а при использовании совместно с усилителем Доэрти КПД даёт двойной эффект. Подобная схема представлена на рисунке 10, где усилитель Доэрти совмещён со схемой модуляции напряжения сток–исток в зависимости от входящей мощности для транзистора усиления несущего сигнала, чтобы увеличить его КПД [6]. В результате комбинированная схема позволяет достичь уровня КПД 50,9% по сравнению с КПД обычного усилителя 35%, усилителя Доэрти 49,7% и обычного усилителя с модуляцией питания 42,3%.

## ЗАКЛЮЧЕНИЕ

Несмотря на то что интерес к усилителям Доэрти при использовании в беспроводных сетях связи возник недавно, на данный момент существует множество их модификаций, которые защищены патентами. Большой базой патентов усилителей Доэрти обладает компания Cree, которая предоставляет право их использования другим компаниям по соответствующему соглашению. Построение усилителя Доэрти на высокоэффективных GaN-компонентах компании Cree позволяет достичь высоких и даже рекордных значений КПД системы. Развитие новых стандартов связи, требующих увеличения КПД базовых станций, предполагает интенсивное применение усилителей Доэрти в ближайшем будущем.

## ЛИТЕРАТУРА

1. Туркин А.Н. Обзор развития технологии полупроводниковых гетероструктур на основе нитрида галлия (GaN). Полупроводниковая светотехника. 2011. № 6. С. 6–9.
2. Кищинский А.А. Твердотельные СВЧ-усилители на нитриде галлия – состояние и перспективы развития. Материалы 19 Крымской конф. «СВЧ-техника и телеком-

муникационные технологии». Вебер, 2009.

3. Фёдоров Ю. Широкозонные гетероструктуры (Al, Ga, In)N и приборы на их основе для миллиметрового диапазона длин волн. Электроника НТБ. 2011. № 2. С. 92–107.
4. Pelk M., Neo E., Gajadbarsing J., Pengelly R., Vreede L. A high-efficiency 100-W GaN three-way Doherty amplifier for base-station application. IEEE Trans. Microwave Theory and Techniques. July 2008. Vol. 56. P. 1582–1591.
5. Rubio J., Fang J., Qualgia R., Camarchia V., Pirola M., Donati Guerrieri S., Gbione G. A 22 W 65% efficiency GaN Doherty power amplifier at 3,5 GHz for WiMAX applications. Workshop on Integrated Nonlinear Microwave and Millimetre-Wave Circuits (INMMIC 2011). Vienna, 8–19 April, 2011.
6. Wood S., Pengelly R., Crescenzi J. A high efficiency Doherty amplifier with digital predistortion for WiMAX. IEEE Trans. Microwave Theory and Techniques. Feb. 2011. Vol. 59. P. 425–434.
7. Moon J., Son J., Kim J., Kim I., Jee S., Woo Y.Y., Kim B. Doherty amplifier with envelope tracking for high efficiency. IEEE MTT-S Intern., Microwave Symp. Digest (MTT). Anaheim, CA, USA. 23–28 May 2010. P. 1086–1089.

