

MP4034: драйвер с интегрированным силовым ключом для питания мощных светодиодов

Александр Щерба (Москва)

В статье рассмотрены характеристики и особенности применения микросхемы MP4034 от компании Monolithic Power System (MPS) для реализации драйвера, предназначенного для питания мощных светодиодов. Приведены основные расчёты и даны рекомендации в выборе элементов электрической схемы.

Драйверы MPS для питания светодиодов

Компания Monolithic Power Systems (MPS) является одним из лидеров в разработке и производстве высокоэффективных компонентов аналоговой и силовой электроники на базе BiMOS- и DMOS-технологий. Линейка выпускаемой продукции включает DC/DC-преобразователи различного назначения, линейные стабилизаторы, специализированные драйверы заряда Li-ion аккумуляторов, супервизоры питания, драйверы подсветки мониторов, усилители мощности звуковой частоты D-класса и др.

Одним из ключевых направлений развития компания MPS является разработка и производство микросхем для питания мощных светодиодных источников света. Широко применяемые в настоящее время светодиодные источники света обладают высокой эффективностью, надёжностью и длительным временем эксплуатации, однако для своей работы они требуют источник постоянного тока – специальный светодиодный драйвер. Светодиодные драйверы выполняют преобразование напряжения сети переменного тока в постоянный ток на светодиоде, поддерживают его неизменное значение

и выполняют энергосберегающие функции.

Отличительной особенностью светодиодных драйверов, построенных на базе микросхем MPS, являются их высокая эффективность (КПД), надёжность, низкое тепловыделение и минимальное количество внешних компонентов. В таблице 1 представлены краткие характеристики новейших драйверов и контроллеров компании MPS для питания мощных светодиодов от сети переменного тока [1].

Светодиодный драйвер MP4034 с гальванической развязкой

Одна из последних разработок компании MPS – драйвер MP4034 с интегрированным силовым ключом [2], предназначенный для питания светодиодов суммарной мощностью до 7 Вт. Особенность этого драйвера заключается в отсутствии оптопары и использовании минимального количества внешних компонентов. В микросхему интегрирован полный комплекс защиты драйвера от перегрева, короткого замыкания и обрыва в цепи светодиодов.

Первоначально питание микросхемы осуществляется от внутрен-

него высоковольтного источника тока, которое поступает на вход *Drain* (см. рис. 1). После того как напряжение на выводе V_{cc} достигает значения 17 В (см. рис. 2), питание от внутреннего высоковольтного источника тока отключается и включается режим преобразования, при котором для лучшей эффективности питание начинает поступать от вспомогательной обмотки N_{Aux} трансформатора T1. В случае падения напряжения V_{cc} ниже значения 6,2 В микросхема возвращается в первоначальный режим, питание снова поступает от внутреннего высоковольтного источника тока.

Микросхема MP4034 для своей работы использует граничный режим преобразования. При включении интегрированного в микросхему силового MOSFET-ключа происходит линейное возрастание тока I_p , протекающего через первичную обмотку трансформатора N_p (см. рис. 1). Процесс продолжается до тех пор, пока ток не достигнет своего максимального значения I_{pk} (см. рис. 3).

При отключении интегрированного MOSFET-ключа ток I_s со вторичной обмотки трансформатора T1 потечёт в цепь светодиодов через выпрямительный диод, уменьшаясь линейно (см. рис. 3). Ток, протекающий через выпрямительный диод (светодиодная цепь) вторичной обмотки N_s и силовой ключ, детектируется на выводе FB микросхемы MP4034 с помощью вспомогательной обмотки трансформатора N_{Aux} .

Выбросы тока, возникающие в трансформаторе в момент переключения ключа, будут проходить по цепи D_{SN} , R_{SN} , C_{SN} . Пиковый ток на светодиодах I_{pk_s} можно рассчитать, исходя из силы тока на силовом ключе I_{pk} (вторичной обмотке) и соотношения числа витков в первичной и вторичной обмотках:

$$I_{pk_s} = \frac{N_p}{N_s} \times I_{pk},$$

где N_p – число витков в первичной обмотке трансформатора T1, N_s – число витков во вторичной обмотке трансформатора T1, I_{pk} – пиковый ток на силовом ключе.

Таблица 1. Драйверы и контроллеры для питания мощных светодиодов от сети переменного тока

Наименование	Входное напряжение, V_{ac} , В		Силовой ключ	Выходная мощность, Вт (макс.)	Диммирование	ККМ*	Корпус
	Мин.	Макс.					
MP4000/1	85	265	Внешний	30	Да	Нет	SOIC8
MP4021A			Внешний	-	Нет	Да	S08
MP4026			Внешний	-	Нет	Да	SOT23-6
MP4027			Внешний	-	Да	Да	SOT23-8
MP4030A			Внешний	50	Да (внешнее)	Да	S08
MP4032			Интегрирован	6	Да (внешнее)	Да	SOIC8-7A
MP4034			Интегрирован	7	Нет	Нет	SOIC8-7A

* ККМ – интегрированный корректор коэффициента мощности

Мощность, запасённая в первичной обмотке трансформатора, рассчитывается по формуле:

$$P = \frac{1}{2} \times L_m \times I_{pk}^2 \times f_s,$$

где L_m – индуктивность первичной обмотки трансформатора, I_{pk} – пиковый ток во вторичной обмотке трансформатора, f_s – частота преобразования.

Микросхема MP4034 разработана для работы в обратноходовых преобразователях в режиме прерывистого тока (DCM). Для того чтобы предотвратить переход преобразования в режим непрерывного тока (CCM) микросхема детектирует задний фронт сигнала, приходящего на вывод FB в каждом цикле преобразования (см. рис. 4). Если величина заднего фронта оказывается менее 120 мВ, работа драйвера прекращается.

ЗАЩИТА ОТ ПЕРЕНАПРЯЖЕНИЯ

В микросхеме MP4034 реализована двухуровневая защита от перенапряжения, работа которой основана на анализе значения сигнала на выводе FB. В нормальном режиме напряжение V_{fb} на выводе FB измеряется спустя 3,5 мкс

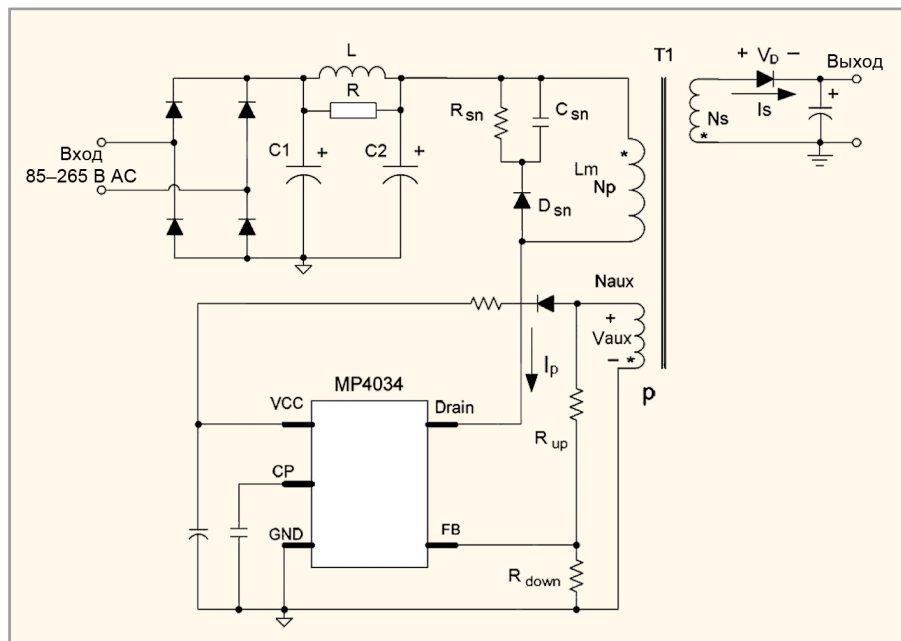


Рис. 1. Схема включения драйвера MP4034

после отключения внутреннего силового ключа, как показано на рисунке 4а.

В случае обнаружения микросхемой превышения напряжения на выводе FB 4,0 В срабатывает первый уровень защиты, при которой частота переключения уменьшается. Если напряжение на выводе FB продолжает расти и пре-

вышает значение 6,35 В, преобразование прекращается. После прекращения преобразования напряжение на выводе V_{cc} будет падать, и при достижении значения 6,2 В микросхема попытается возобновить свою работу (см. рис. 2). Для того чтобы защита не срабатывала, напряжение на выводе FB в нормаль-

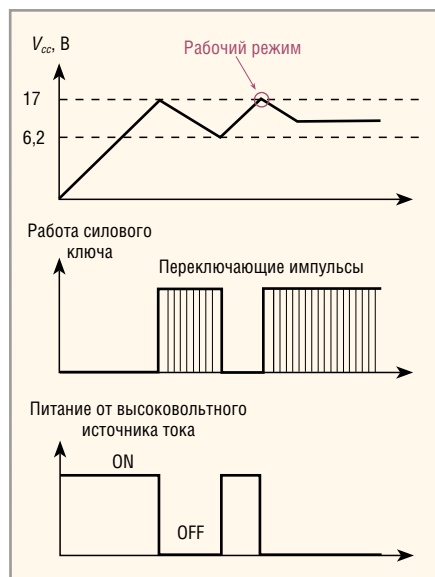


Рис. 2. Иллюстрация режимов питания драйвера

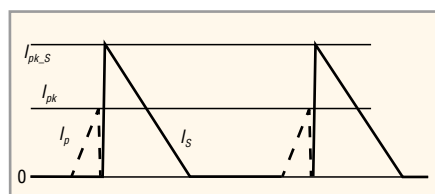


Рис. 3. Работа силового ключа

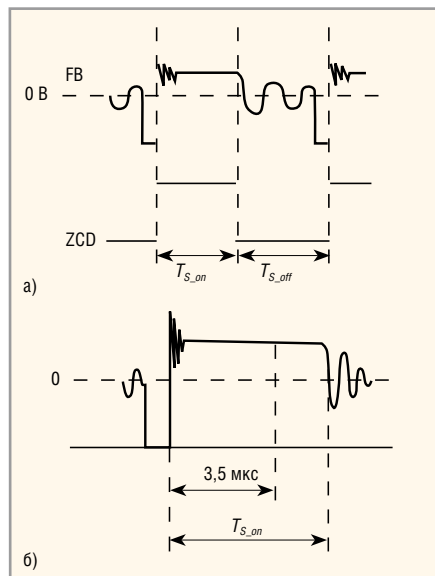


Рис. 4. Диаграммы сигнала на выводе FB
а) момент детектирования напряжения;
б) полный цикл переключения

Таблица 2. Характеристики светодиодного драйвера на базе микросхемы MP4034 в зависимости от входного напряжения

$U_{вх}$ ($V_{вх}$), В	$U_{вых}$, В	$I_{вых}$, А	$P_{вых}$, Вт	$P_{вх}$, Вт	КПД, %	Изменение светового потока, %
85	9,01	0,347	3,027	4,116	75,94	-0,85
115	9,01	0,349	3,045	4,035	77,94	-0,29
150	9,01	0,35	3,054	4,022	78,41	0
200	9,01	0,35	3,054	4,042	78,02	0
230	9,02	0,352	3,076	4,086	77,70	0,57
265	9,02	0,354	3,094	4,167	76,63	1,14

ном режиме работы драйвера не должно превышать значения 4,0 В. Напряжение на выводе FB можно рассчитать по формуле:

$$V_{fb} = \frac{N_{AUX}}{N_S} \times \frac{R_{down}}{R_{down} + R_{up}} \times (N \times V_f + V_D) = 0,85V_{ref},$$

где V_D – падение напряжения на выпрямительном диоде вторичной обмотки трансформатора Т1, N_{AUX} – число витков вспомогательной обмотки трансформатора Т1, N_S – число витков вторичной обмотки трансформатора Т1, N – число подключённых к драйверу светодиодов, V_f – падение напряжения на одном светодиоде, V_{ref} – опорное напряжение (типичное значение $V_{ref} = 4,0$ В),

R_{down} и R_{up} – номиналы резисторного делителя на выводе FB.

ЗАЩИТА ОТ ОБРЫВА В ЦЕПИ СВЕТОДИОДОВ

Если значение напряжения $-0,15$ В по заднему фронту поступающего на вывод FB сигнала не детектируется (см. рис. 4), значит произошёл обрыв в цепи светодиодов. Микросхема MP4034 немедленно отключается и входит в прерывистый режим работы. Драйвер может возобновить нормальную работу только после устранения неисправности в цепи нагрузки.

ЗАЩИТА ОТ ПЕРЕГРЕВА

Микросхема контролирует температуру корпуса. При достижении значения $+150^\circ\text{C}$ работа преобразователя прекращается, автоматически включается режим восстановления. После остывания микросхемы до температуры $+120^\circ\text{C}$ работа преобразователя возобновляется.

РЕКОМЕНДАЦИИ ПО ВЫБОРУ КОМПОНЕНТОВ

Для уменьшения электромагнитных помех (EMI) необходим входной фильтр, реализованный на элементах $C1$, $C2$ и L (см. рис. 1). Подключение

резистора R с номиналом от 1 до 10 кОм параллельно индуктивности L уменьшает электромагнитные помехи в среднечастотной области. Конденсаторы $C1$ и $C2$ обычно подбираются исходя из подключаемой к драйверу нагрузки (2...3 мкФ/Вт). В случае питания от сети переменного тока с напряжением 230 В значение номиналов конденсаторов можно уменьшить в два раза.

В выходной цепи рекомендуется использовать диод Шоттки (V_D), обладающий высокой скоростью переключения и низким падением напряжения на переходе. Для снижения стоимости возможно применение обычных диодов, однако в этом случае эффективность драйвера (КПД) может снизиться на 3–4%.

Применение трансформаторов с низкой индуктивностью рассеяния повышает эффективность преобразования. Структура трансформатора должна быть оптимизирована для максимальной связи первичной и вторичной обмоток трансформатора. Индуктивность рассеяния не должна превышать 5% [3].

RCD-демпфер в первичной обмотке необходим для гашения переходных процессов при переключении внутреннего силового ключа (MOSFET-транзистора) (см. рис. 4а, $T_{s,off}$). Выброс напряжения, возникающий в момент размыкания ключа, передаётся через диод D_{sn} в конденсатор C_{sn} , заряжая его. При замкнутом состоянии ключа диод D_{sn} закрыт, а конденсатор C_{sn} разряжается через резистор R_{sr} .

ТИПОВАЯ СХЕМА ВКЛЮЧЕНИЯ

Для построения светодиодного драйвера на базе микросхемы MP4034 требуется минимальное количество компонентов. Принципиальная электрическая схема для питания трёх белых светодиодов суммарной мощностью 3 Вт представлена на рисунке 5. В ней используется 21 внешний компонент.

Относительно малое количество компонентов позволяет реализовать драйвер на печатной плате с небольшими габаритами (см. рис. 6), что в свою очередь делает возможным замену галогеновых ламп, ламп накаливания или компактных люминесцентных ламп светодиодными источниками света без изменения формы и размеров светильника [3].

Светодиодный драйвер MP4034 обладает эффективностью (КПД) более 75%

в диапазоне входных напряжений от 85 до 265 В, при этом изменение светового потока не превышает 1,5% (см. таблицу 2).

ЗАКЛЮЧЕНИЕ

Микросхема MP4034, разработанная компанией MPS, позволяет реализовать светодиодный драйвер с гальванической развязкой для питания от электрической сети переменного тока. В микросхему интегрирована защита драйвера от перегрева, короткого замыкания и обрыва в цепи светодиодов. Высокая степень интеграции не требует большого количества внешних компонентов и делает возможным изготовление компактных драйверов с низкой себестоимостью.

ЛИТЕРАТУРА

1. MPS. Products. Isolated AC/DC Lighting. (www.monolithicpower.com)
2. MP4034 Offline LED Driver. 2012 MPS Rev.1.0. (www.MonolithicPower.com)
3. EV4034-S-00B 85VAC-265VAC/50Hz, 10V/350mA Primary-Side-Controlled, Offline, LED Driver Evaluation Board. 2013 Monolithic Power Systems, EV4034-S-00B Rev.1.1.

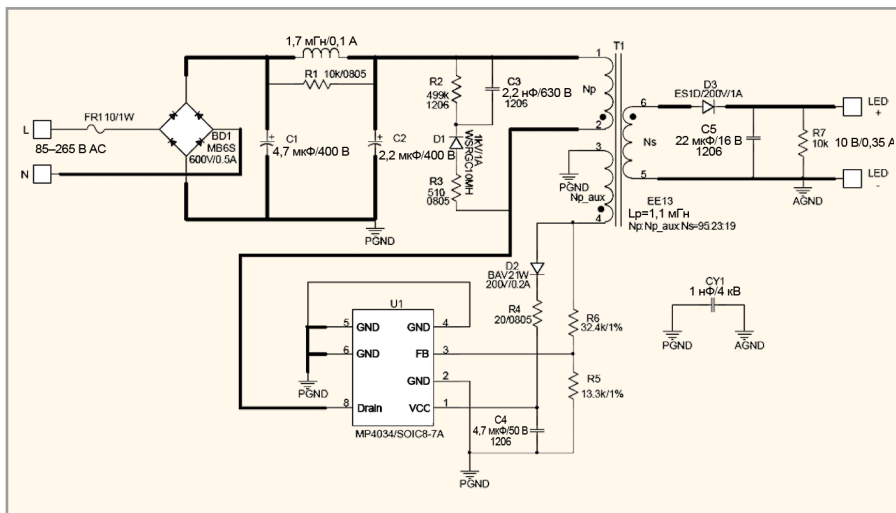


Рис. 5. Принципиальная схема включения драйвера MP4034

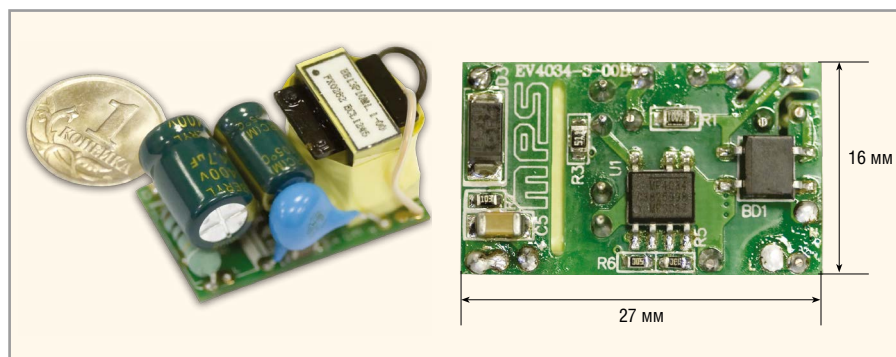


Рис. 6. Отладочная плата светодиодного драйвера MP4034 (габаритные размеры 27 × 16 × 16 мм)