

Формирователь синусоидального напряжения

Олег Дворников (г. Минск, Беларусь)

Рассмотрены схемотехнические особенности и результаты моделирования полупроводниковых устройств, формирующих синусоидальное напряжение из треугольного сигнала.

Ранее был описан генератор треугольных и прямоугольных сигналов, работающий в диапазоне частот от 1 Гц до 40 МГц. Частота генератора определялась ёмкостью внешнего конденсатора и током по управляющему входу [1]. Генератор был реализован на биполярных транзисторах в виде IP-компонента, однако для рас-

ширения области применения целесообразно дополнить его простым, технологически совместимым устройством, формирующим синусоидальное напряжение из треугольного сигнала.

Анализ существующих схемотехнических решений показал, что для работы в мегагерцовой области частот предпочтительны формирователи синусоидального напряжения на основе дифференциальных каскадов (ДК) или функциональные преобразователи, реализующие кусочно-нелинейную аппроксимацию [2, 3].

Известно, что передаточная характеристика ДК ($V_{OUT} = f(V_{IN})$) описывается функцией гиперболического тангенса ($\text{th}x$), которая для малых значений аргумента x близка к функции $\sin x$ [2]. Так, для ДК с резистивной нагрузкой, показанного на рисунке 1, при отсутствии межэмиттерного резистора ($R_3 = 0$) справедливо соотношение:

$$V_{OUT} = V_{C2} - V_{C1} \approx 2I_0 R_C \text{th} \frac{V_{IN}}{2\phi_T}, \quad (1)$$

где V_{OUT} – выходное напряжение ДК (между маркерами напряжения на рис. 1); V_{C1} – напряжение на коллекторе транзистора Q_1 ; I_0 – ток генератора стабильного тока в предположении, что $I_1 = I_2 = I_0$; R_C – сопротивление коллекторного резистора в предположении, что $R_1 = R_2 = R_C$; V_{IN} – входное напряжение ДК (напряжение на базе транзистора Q_1 при нулевом напряжении на базе транзистора Q_2 , как показано на рис. 1); ϕ_T – температурный потенциал, $\phi_T = kT/q$; k – постоянная Больцмана; T – абсолютная температура; q – заряд электрона.

Разложив функции в ряды и учитывая только первые члены рядов, получим [4]:

$$\text{th}x \approx x - \frac{x^3}{3} + \frac{2x^5}{15}, \quad (2)$$

$$\sin x \approx x - \frac{x^3}{6} + \frac{x^5}{120}. \quad (3)$$

Из сравнения выражений (1) и (3) следует, что при формировании синусоидального напряжения из треугольного с помощью ДК (см. рис. 1) и $R_3 = 0$ наибольшая погрешность преобразования возникает при большой величине входного сигнала, т.е. при $V_{IN}/\phi_T > 1$.

Для уменьшения погрешности предложено [3] между эмиттерами ДК включить резистор, сопротивление которого выбирается в соответствии с условием:

$$R_E = \frac{2\phi_T}{I_0}, \quad (4)$$

где R_E – сопротивление межэмиттерного резистора ДК (R_3 на рис. 1).

Результаты схемотехнического моделирования нормированной передаточной характеристики

$$\frac{V_{OUT}}{\max(V_{OUT})} = f\left(\frac{V_{IN}}{2\phi_T}\right)$$

для элементов базового матричного кристалла типа «АБМК_1_3» [5], а также синусоидальные функции $\sin(V_{IN}/2\phi_T)$, $\sin(V_{IN}/4\phi_T)$ приведены на рисунке 2 для случая, когда $I_1 = I_2 = 100 \text{ мкА}$, $R_3 = 2\phi_T/I_1 = 52 \text{ мВ}/100 \text{ мкА} = 520 \text{ Ом}$. Заметим, что графические изображения электрорадиоэлементов, наименования переменных, узлов, осей, математические соотношения на рисунках статьи соответствуют принятым в системе OrCAD [6].

Анализ результатов, показанных на рисунке 2, позволяет утверждать, что передаточная характеристика ДК без межэмиттерного резистора близка к функции $\sin(V_{IN}/2\phi_T)$, а ДК с резисто-

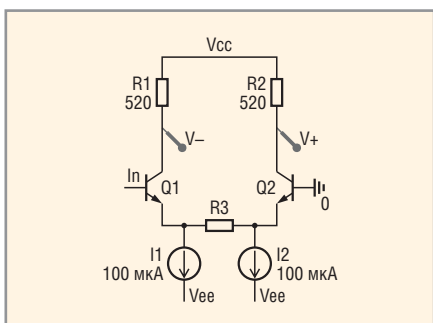


Рис. 1. Дифференциальный каскад с резистивной нагрузкой

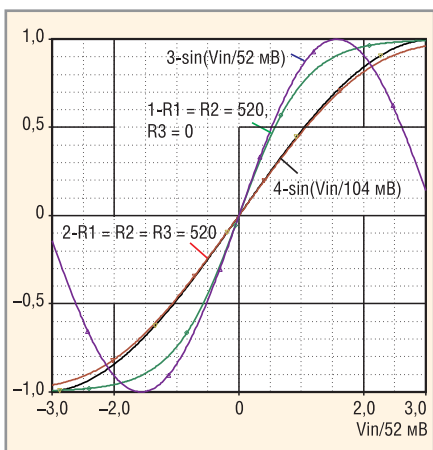


Рис. 2. Результаты моделирования ДК (рис. 1) при $I_1 = I_2 = 100 \text{ мкА}$

- 1 – нормированная передаточная характеристика при $R_1 = R_2 = 520 \text{ Ом}$, $R_3 = 0$;
- 2 – нормированная передаточная характеристика при $R_1 = R_2 = R_3 = 520 \text{ Ом}$;
- 3 – кривая, соответствующая функции $\sin(V_{IN}/2\phi_T)$;
- 4 – кривая, соответствующая функции $\sin(V_{IN}/4\phi_T)$

В статье А. Барановского и О. Дворникова «Программируемый широкополосный генератор», опубликованной в СЭ № 5, 2008, по вине редакции были допущены ошибки. Авторский вариант статьи приведён на сайте журнала. Редакция приносит авторам свои извинения.

ром, удовлетворяющим условию (4), – к функции $\sin(V_{IN}/4\varphi_T)$, причём в последнем случае достигается наиболее точное совпадение нормированной передаточной характеристики ДК с синусоидальной функцией. Дополнительным преимуществом ДК с межэмиттерным резистором является то, что его коэффициент усиления определяется отношением R_C/R_E , которое стабильно в диапазоне температур.

Формирователь с межэмиттерным резистором характеризуется следующими недостатками:

- преобразование треугольного сигнала в синусоидальный осуществляется для входного сигнала с определённой амплитудой (AMPL), т.е. при $V_{IN} \approx 3 \times 2\varphi_T \approx 156$ мВ при комнатной температуре. Если $V_{IN} < 156$ мВ, то выходной сигнал ДК будет иметь форму близкую к треугольной, а при $V_{IN} > 156$ мВ – к прямоугольной (см. рис. 3);

- для выполнения условия (4) межэмиттерный резистор должен иметь определённое значение сопротивления при различных температурах.

Представим математическое соотношение (4) в виде:

$$V_{RE} = R_E I_0 = 2\varphi_T, \quad (5)$$

где V_{RE} – падение напряжения на межэмиттерном резисторе.

Для обеспечения выполнения условия (5) целесообразно применение так называемого РТАТ-источника тока (Proportional-to-Absolute-Temperature), выходной ток которого прямо пропорционален температуре [7]. Вариант ДК с РТАТ-источником тока для транзисторов «АБМК_1_3» показан на рисунке 4.

Требуемое сопротивление обеспечено с помощью последовательно-параллельного соединения доступных на базовом матричном кристалле «АБМК_1_3» резисторов, а параллельное соединение однотипных транзисторов (Q₉₋₁–Q₉₋₄, Q₁₁₋₁–Q₁₁₋₄ и т.п.) применено для увеличения коэффициента передачи тока β биполярных транзисторов при большом коллекторном токе. Особенности схемы являются: выбор максимальных номиналов коллекторных резисторов R₁, R₂ и минимального значения межэмиттерного резистора R₃ с целью увеличения коэффициента усиления ДК на транзисторах Q₁, Q₂ ($\approx 30,4$); применение транзисторов с общей базой Q₁₆₋₁–Q₁₆₋₄, Q₁₇₋₁–Q₁₇₋₄, Q₁₈ для уменьшения падения напряжения коллектор-эмиттер транзисторов Q₁₁, Q₁₄ и предотвращения их пробоя; подключение внешнего резистора R_{EXT} параллельно резистору R₆, что позволяет плавно подстроить величину I₀ для точного выполнения условия (5).

Исходя из электрической схемы, показанной на рисунке 4, и упрощённой модели Гуммеля-Пуна [5] получим:

$$V_{BE13} = V_{BE14} + I_{E14} R_{10}, \quad (6)$$

$$V_{BE1} = NF\varphi_T \ln \frac{I_{C1}}{I_{S1}} = NF\varphi_T \ln \frac{I_{C1}}{J_{S1} AREA_1}, \quad (7)$$

где V_{BE1} – напряжение на прямо смещенном эмиттерном переходе транзистора Q₁;

I_{EI} (I_{CI}) – эмиттерный (коллекторный) ток транзистора Q₁;

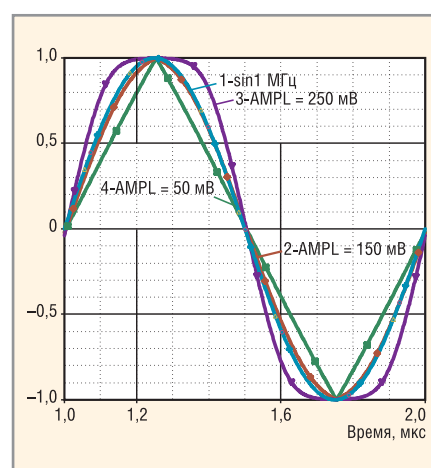


Рис. 3. Результаты моделирования во временной области ДК при $I_1 = I_2 = 100$ мкА, $R_1 = R_2 = R_3 = 520$ Ом:

1 – кривая, соответствующая синусоидальной функции с частотой 1 МГц (источник VSIN в OrCAD); выходной нормированный сигнал ($V_{OUT}/\max(V_{OUT})$) для входного треугольного сигнала с амплитудой 150 мВ (кривая 2), 250 мВ (кривая 3), 50 мВ (кривая 4)

NF – фактор, описывающий отклонение вольтамперной характеристики p-n-перехода от экспоненты;

I_{S1} – ток в модели Гуммеля-Пуна, характеризующий перенос неосновных носителей заряда через базу транзистора Q₁;

J_{S1} – плотность тока I_{S1} ;

AREA₁ – площадь эмиттерного перехода транзистора Q₁.

Токовое зеркало на транзисторах Q₁₁, Q₁₂ выравняет коллекторный ток транзисторов Q₁₃ и Q₁₄. В качестве Q₁₃ применен элемент TW1E (одноэмиттерный n-p-n-транзистор), а Q₁₄ выполнен из параллельного соединения TW1E и трёх элементов 2TW (двухэмиттерных n-p-n-транзисторов с соединенными эмиттерами). В связи с этим площадь эмиттерного

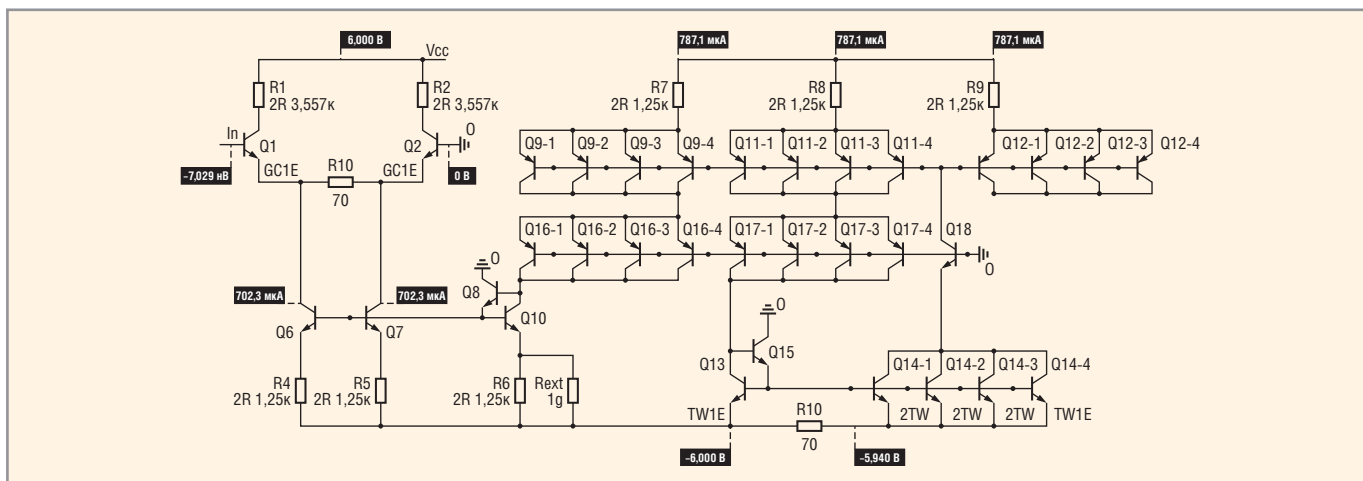


Рис. 4. Формирователь синусоидального напряжения с РТАТ-источником тока, спроектированный на «АБМК_1_3»

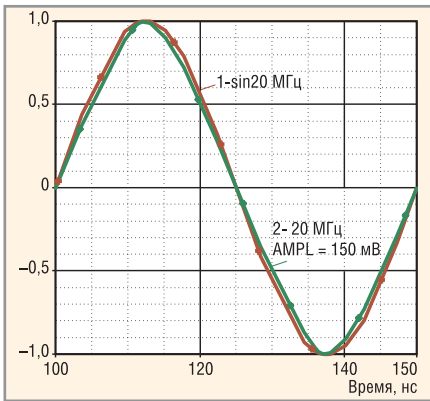


Рис. 5. Результаты моделирования во временной области формирователя рис. 4 при $I_1 = I_2 \approx 700$ мкА, $R_1 = R_2 = 3,557$ кОм, $R_3 = 70$ Ом
 1 – кривая, соответствующая синусоиде с частотой 20 МГц (источник VSIN в OrCAD);
 2 – выходной нормированный сигнал ($V_{OUT}/\max(V_{OUT})$) при входном треугольном сигнале с амплитудой 150 мВ и частотой 20 МГц

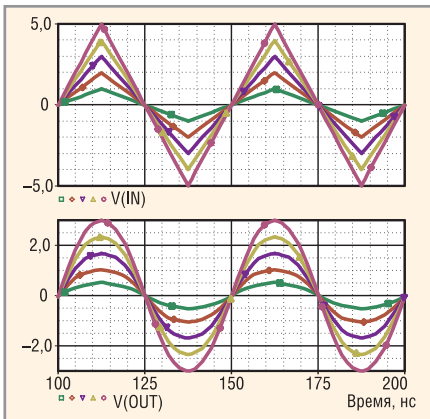


Рис. 7. Результаты моделирования формирователя рис. 6
 Вверху – входной треугольный сигнал с частотой 20 МГц; внизу – выходной синусоидальный сигнал

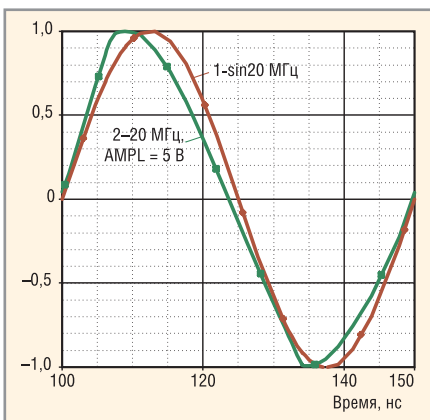


Рис. 8. Результаты моделирования формирователя рис. 6 при частоте входного треугольного сигнала, равной 20 МГц, и амплитуде AMPL = 5 В при использовании биполярных транзисторов в диодном включении
 Кривая 1 соответствует синусоидальной функции с частотой 20 МГц (источник VSIN в OrCAD), кривая 2 – выходной нормированный сигнал

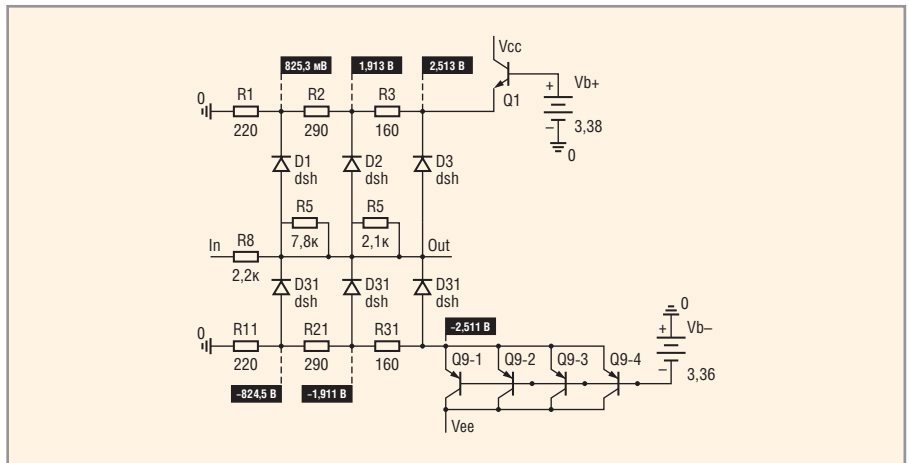


Рис. 6. Упрощённая электрическая схема формирователя с кусочно-нелинейной аппроксимацией выходного сигнала

перехода транзистора Q_{14} в 7 раз больше площади эмиттерного перехода транзистора Q_{13} , т.е. $AREA_{14} = 7AREA_{13}$ и справедливо соотношение:

$$I_{C14} \approx I_{E14} = \frac{V_{BE13} - V_{BE14}}{R_{10}} = \frac{NF\phi_T}{R_{10}} \ln \frac{I_{C13} JS_{14} AREA_{14}}{JS_{13} AREA_{13} I_{C14}} \approx \frac{NF\phi_T}{R_{10}} \ln 7. \quad (8)$$

Коллекторный ток I_{C14} «отражает» токовым зеркалом Q_9, Q_{12} и инвертируется с помощью Q_6, Q_7, Q_{10} , поэтому:

$$I_0 \approx I_{C14} \approx 1,96 \frac{\phi_T}{R_{10}}. \quad (9)$$

Если номиналы $R_3 = R_{10}$, то условие (5) автоматически выполняется в диапазоне температур. Схемотехническое моделирование формирователя с учётом температурных зависимостей параметров биполярных транзисторов и резисторов подтвердило справедливость проведённого анализа. Так, при температуре $-30, 27$ и 60°C падение напряжения V_{RE} составило $39,1, 52,5$ и $60,1$ мВ соответственно, что хорошо согласуется с температурной зависимостью $2\phi_T$. Как следует из рисунка 5, ДК с межэмиттерным резистором обеспечивает высокую точность преобразования треугольного напряжения в синусоидальное вплоть до частоты 20 МГц.

К сожалению, рассматриваемое схемотехническое решение обеспечивает высокую точность преобразования при определённой амплитуде входного сигнала. Поэтому его применение рекомендуется совместно с

входным нормирующим усилителем, обеспечивающим в диапазоне температур постоянную амплитуду треугольного сигнала, равную $6\phi_T$.

С точки зрения автора, предпочтительным является формирователь – функциональный преобразователь, реализующий кусочно-нелинейную аппроксимацию с тремя точками излома положительной и отрицательной полуволны входного сигнала. Упрощённая электрическая схема формирователя показана на рисунке 6 [2].

Источники напряжения V_{B+}, V_{B-} и резистивные делители R_1, R_2, R_3 и R_{11}, R_{21}, R_{31} устанавливают пороги переключения. При превышении входным сигналом порога переключения на величину падения напряжения на открытом диоде V_D соответствующий диод D_1, D_2, D_3 или D_{11}, D_{21}, D_{31} открывается, и выходное напряжение изменяется медленнее. Пороги переключения, показанные на рисунке 6, рассчитаны в соответствии с известными соотношениями [2] для амплитуды входного сигнала 5 В, падения напряжения на открытом диоде $V_D \approx 0,6$ В и аппроксимации синусоидальной функции тремя кривыми.

Основным преимуществом данного решения является то, что при изменении напряжений V_{B+}, V_{B-} в соответствии с амплитудой AMPL входного напряжения, а именно $V_{B+} = V_{B-} = 0,676AMPL$ для указанных номиналов резисторов (см. рис. 6), выходной сигнал сохраняет синусоидальную форму даже при существенном изменении амплитуды входного треугольного сигнала.

Анализ результатов моделирования, приведённых на рисунке 7, поз-

воляет сделать вывод о том, что в диапазоне амплитуд входного треугольного сигнала от 1 до 5 В форма выходного сигнала близка к синусоиде. Однако для треугольного сигнала высокой частоты малая погрешность преобразования обеспечивается только при использовании диодов Шоттки (см. рисунок 8), а применение $n-p-n$ -транзисторов в диодном включении рекомендуется при входном сигнале с частотой до 5 МГц для элементов «АБМК_1_3».

В заключение отметим, что не существует «идеального» формирователя синусоидального напряжения. В

связи с этим целесообразно создание нескольких вариантов IP-компонента программируемого генератора, отличающихся диапазоном генерируемых частот и током потребления.

ЛИТЕРАТУРА

1. Дворников О.В., Барановский А.С. Программируемый широкополосный генератор. Современная электроника. 2008. № 5. С. 20.
2. Титце У, Шенк К. Полупроводниковая схемотехника: Справочное руководство. Мир, 1982.
3. Формирователь синусоидального напряжения. Радио. 1983. № 5. С. 61.

4. Двайт Г.Б. Таблицы интегралов и другие математические формулы. Наука, 1978.
5. Абрамов И.И. Проектирование аналоговых микросхем для прецизионных измерительных систем. Минск, Акад. упр. при Президенте Респ. Беларусь, 2006.
6. Разевиг В.Д. Система проектирования OrCAD 9.2. Солон-Р, 2003.
7. Дворников О.В. Схемотехника биполярно-полевых аналоговых микросхем. Часть 3: Источники тока, управляемые током, с нерегулируемым коэффициентом передачи. Chip News. 2005. № 1. С. 12–15.



Новости мира News of the World Новости мира

IBM «пронзила» чипы водяными капиллярами

На днях исследователи компании IBM в сотрудничестве с институтом им. Фраунгофера (Берлин) продемонстрировали прототип, в котором каналы охлаждения интегрированы непосредственно в трёхмерную микросхему, а вода пропускается между слоями этого чипа.

В прошлом году корпорация IBM предложила технологию производства «слоёных» чипов, позволяющую почти в 1000 раз сократить расстояние, которое необходимо преодолевать информации в микросхеме, а также позволяет реализовать в 100 раз больше каналов для обмена данными по сравнению с двухмерными чипами. Если в традиционном чипе компоненты размещаются на кремниевой подложке рядом друг с другом, то в трёхмерном эти компоненты размещаются в несколько слоёв.

Совокупное тепловыделение трёхмерного чипа площадью 4 см² и толщиной около 1 мм приближается к одному киловатту, что в 10 раз превышает тепловыделение электрической плитки. С целью эффективного отвода тепла от источника вода подаётся в расположенные между отдельными слоями чипа охлаждающие каналы, по толщине сравнимые с человеческим волосом (50 мкм).

При проведении экспериментов учёные пропускали воду через испытательный образец размером 1 × 1 см, который состоял из двух пластин (источников тепла) с размещённым между ними охлаждающим слоем. Этот слой имел размеры всего около 100 микрон в высоту и 10 тыс. вертикальных межсоединений на один см².

Исследователи смогли обеспечить максимальный поток воды сквозь слои, сохранив при этом герметичную изоля-

цию межсоединений, препятствующую электрическим замыканиям вследствие воздействия воды. Созданную систему охлаждения учёные сравнивают с человеческим мозгом, в пространстве которого миллионы нейронов для передачи сигналов пересекаются с десятками тысяч кровеносных сосудов для охлаждения и энергоснабжения, не влияя друг на друга.

Создание отдельных слоёв было достигнуто при использовании существующих методов производства, за исключением дополнительных операций, связанных с формированием отверстий для передачи сигналов между слоями. С целью изоляции этих «нервов» учёные оставили вокруг каждого межсоединения кремниевую оболочку (технология through-silicon vias) и добавили тонкий слой окиси кремния для защиты электрических межсоединений от воды. Такие структуры должны изготавливаться с точностью до 10 микрон, что в 10 раз превышает требования при изготовлении межсоединений и металлических элементов в современных чипах.

Для сборки отдельных слоёв группа учёных разработала сложную технологию тонкоплёночной пайки. С помощью этой технологии учёные достигли высоких показателей по качеству, точности и надёжности, что гарантирует хороший тепловой контакт и отсутствие электрических замыканий. На завершающем этапе собранный чип был помещён в кремниевый охлаждающий контейнер, напоминающий миниатюрный бассейн. Вода закачивается в этот контейнер с одной стороны, протекает между отдельными слоями чипа и отводится с другой стороны контейнера.

С помощью моделирования учёные экстраполировали экспериментальные результаты на чип площадью 4 см², при этом расчётная холодопроизводительность составила 180 Вт/см².

В дальнейшем исследователи займутся оптимизацией систем охлаждения для чипов с уменьшенными размерами и с увеличенным числом межсоединений. Кроме того, группа будет исследовать возможность дальнейшего совершенствования структур для охлаждения отдельных горячих точек.

IBM

