

Отечественные микроконтроллеры нового поколения

Дмитрий Гаманюк (г. Саратов)

Приводятся краткие сведения о назначении и устройстве микроконтроллеров. Рассматриваются проблемы импортозамещения электронных компонентов отечественными аналогами, а также вопросы разработки и внедрения перспективных элементов в новейших электронных устройствах.

КРАТКИЕ СВЕДЕНИЯ О МИКРОКОНТРОЛЛЕРАХ

Микроконтроллер (МК) – это программно управляемое средство, осуществляющее обработку и управление процессом обработки цифровой информации, конструктивно оформленное, как правило, в виде интегральной микросхемы.

Микроконтроллер решает задачи приёма и преобразования информации, представленной в дискретном

(цифровом) виде, с последующей выдачей этой информации в за данную информационную цепь. Фактически микроконтроллер представляет собой цифровую вычислительную машину в миниатюре.

Конкретное конструктивное исполнение микроконтроллеров может быть различным. В общем случае МК имеют в своём составе следующие устройства:

- *арифметико-логическое устройство.* Предназначено для выполнения ряда

простейших операций: арифметических, логических, операций преобразования;

- *блок внутренних регистров.* Представляет собой внутреннюю память МК, где хранятся коды операций, выполняемых контроллером. Блок внутренних регистров доступен программисту МК;
- *устройство управления.* Предназначено для формирования сигналов управления, используемых для внутренней работы МК, для обеспечения взаимодействия его составных частей;
- *блок интерфейса.* Обеспечивает связь МК с внешним миром, информационную коммутацию с сопрягаемыми электронными устройствами. Позволяет на базе МК построить полнофункциональное электронное устройство.

Микроконтроллеры характеризуются параметрами, которые условно можно разделить на две группы. Прежде всего, это характеристики контроллера как устройства в вычислительной технике: разрядность, объём внутренней памяти, тактовая частота, число внутренних регистров, количество основных регистров, тип адресного пространства, тип программного обеспечения, возможность перепрограммирования после поставки потребителю.

Как интегральные схемы микроконтроллеры характеризуются быстродействием, потребляемой мощностью, массогабаритными характеристиками, надёжностью, количеством уровней питающего напряжения, стойкостью к внешним воздействующим факторам, стоимостью.

На сегодняшний день для потребителей микроконтроллеров – разработчиков цифровых вычислительных устройств (особенно для специальной техники) – появился ещё один важнейший параметр: возможность применения МК в том или ином образце.

НЕКОТОРЫЕ НОРМАТИВНО-ПРАВОВЫЕ АСПЕКТЫ ИСПОЛЬЗОВАНИЯ МИКРОКОНТРОЛЛЕРОВ В ПЕРСПЕКТИВНЫХ ИЗДЕЛИЯХ

Развал Советского Союза и последующее резкое сокращение финансиру-

Таблица 1. Основные характеристики изделия SAK C167CR-LM и его ближайшего отечественного аналога

Наименование параметра	Значение параметра	
	SAK C167CR-LM	1874BE36
Количество портов	112	40
Время выполнения команды, нс	100	100
Максимальное время выполнения команды умножения 16/16 с результатом 32 бита, нс	500	700
Максимальное время выполнения команды деления 32/16 с результатом 16/16, нс	1000	нет
Возможность прерывания операций умножения-деления	есть	нет
Число векторов прерывания	56	18
Типовое время реакции на прерывание, нс	300	800
Ёмкость внутреннего ОЗУ	4К × 8	1К × 8
Блок РЕС для пересылок типа «память – память», «память – порт», «память – последовательный порт»	8	Нет
Скорость передачи данных через асинхронно-синхронный последовательный порт, Мбит/с:		
синхронная	0,625,	0,0096,
асинхронная	2,5	Нет
Таймеры-счётчики с предделителями	9 × 16	2 × 16
Число каналов	33	2
Число каналов обработки и формирования цифровых сигналов	28	4
Время разрешения, нс	400	400
Число каналов быстрого прерывания	8	Нет
Время разрешения, нс	50	
Блок формирования ШИМ	4	3
Время разрешения, нс	50	25000
Скоростной синхронный порт	Есть	Нет
Скорость передачи, Мбит/с	5	
CAN интерфейс	Есть	Нет
Аналогово-цифровой преобразователь:		
число каналов	16	8
время преобразования, мкс	9,75	20
разрядность	10	10
Сторожевой таймер	Есть	Есть
Разрядность	16	16
Стартовый загрузчик	Есть	Нет

ния промышленности привели к свёртыванию производства, в том числе и на предприятиях микроэлектронной техники. Особенно опасным оказалось практически полное сокращение научно-исследовательских и опытно-конструкторских работ (НИОКР) по разработке новых электронных компонентов. В итоге данная ситуация, продолжавшаяся около 10 лет, привела к масштабному отставанию отечественной электронной промышленности от западных и восточных конкурентов. Очевидно, что без применения на дешёвых и современных электронных приборах невозможно создать образец вооружения и специальной техники (ВВСТ) с требуемыми характеристиками.

По этой причине отечественные разработчики стали в массовом порядке применять компоненты иностранного производства в перспективных изделиях. Озабоченное такой ситуацией, государство поручило Министерству обороны как основному государственному заказчику вооружения и специальной техники, разработать и организовать внедрение нормативных актов, регулирующих порядок использования и применения импортных компо-

нентов. Такая позиция государственных заказчиков понятна и диктуется необходимостью исключения зависимости предприятий оборонного комплекса от импортных поставщиков и обеспечения гарантированной возможности воспроизводства образцов ВВСТ в особый период.

Минобороны России, на основании государственных нормативных актов в этой области, разработало руководящие документы, определяющие порядок работы промышленности, выполняющей государственный оборонный заказ, по применению в ВВСТ импортных электронных компонентов.

Суть этих руководящих документов сводится к следующим положениям:

- максимально ограничивается применение импортной элементной базы, разработанной и изготовленной за рубежом, а также элементов отечественной разработки, но иностранного изготовления. Применение импортных компонентов допускается только в случае полного отсутствия ближайших отечественных аналогов и когда производство данных компонентов экономически нецелесообразно;

- для оценки возможности применения в перспективных образцах ВВСТ импортных компонентов должно проводиться научно-техническое обоснование этого решения;
- решение о применении импортных компонентов принимается на уровне заместителя министра обороны Российской Федерации;
- применяемые компоненты должны пройти соответствующие сертификационные испытания и быть «легализованы» через институт вторых поставщиков;
- используемые в долгосрочной перспективе импортные компоненты должны быть подготовлены к производству на территории России.

Налицо ряд существенных ограничений нормативно-правового характера на использование импортных компонентов.

Работы по воспроизведению электронных компонентов на территории России

С целью решения указанных вопросов и преодоления элементного «голода» разработок Министерство

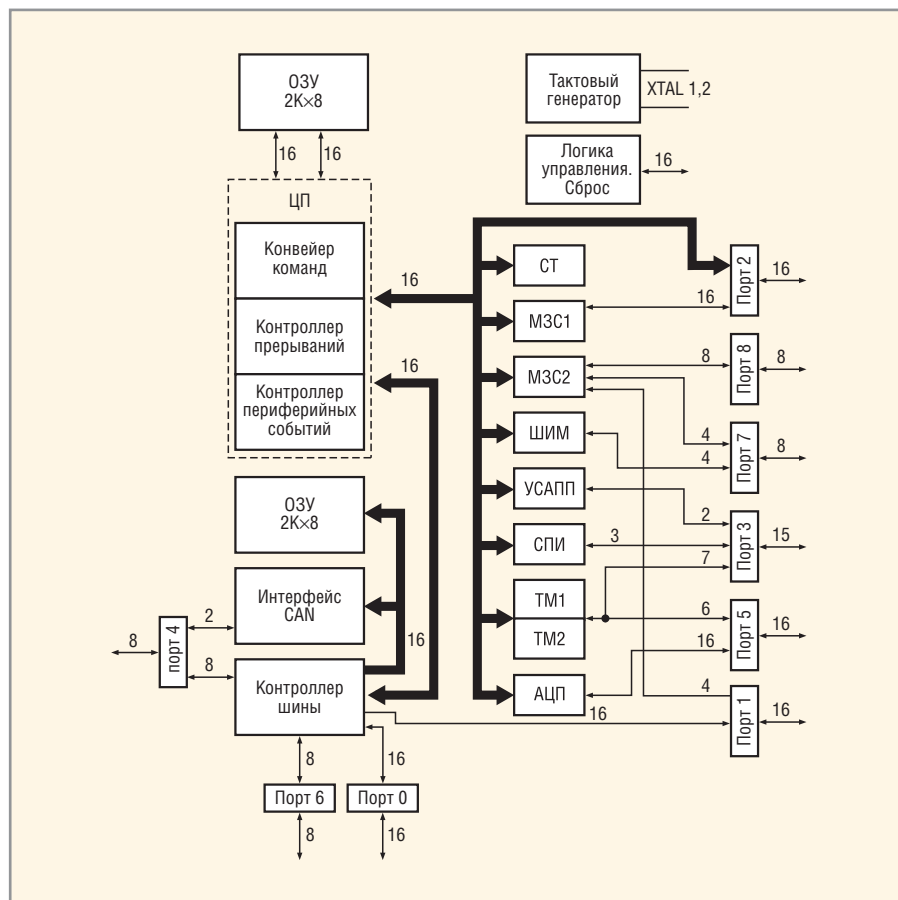


Рис. 1. Структурная схема микроконтроллера

обороны стало размещать заказы на проведение опытно-конструкторских работ по воспроизведению наиболее актуальных компонентов. Та-

кие заказы размещаются управлениями, ответственными за оснащение и поставку в войска необход одимого ВВСТ.

Таблица 2. Основные функциональные характеристики разработанного микроконтроллера

Параметры микроконтроллера	Значения параметров
Тактовая частота, МГц	20
Объём адресуемой памяти, Мб	16
Объём встроенного запоминающего устройства, Кб	4
Объём памяти области регистров специальных функций, Кб	1
Число источников прерываний	56
Количество параллельных 8-разрядных портов	4
Количество параллельных 16-разрядных портов	4
Количество параллельных 15-разрядных портов	1
Число каналов аналого-цифрового преобразователя	16
Число разрядов аналого-цифрового преобразователя	10
Число каналов модуля ШИМ	4
Число каналов модулей захвата/сравнения	32
Число 16-разрядных многофункциональных модулей таймеров	2
Число последовательных портов (USART, SPI)	2
16-разрядный сторожевой таймер	1
Число режимов пониженного потребления мощности	2

Заказывающие управления Минобороны России выставляют технические задания разработчикам электронных компонентов, которые согласовываются с их потенциальными потребителями. Это позволяет адресно расходовать бюджетные средства и воспроизводить те компоненты, которые востребованы уже сегодня.

В рамках данной системы в середине 2006 г. было выставлено техническое задание на выполнение ОКР по разработке микроконтроллера, аналога изделия SAK C167CR-LM фирмы Siemens/Infineon Technologies.

Основные характеристики изделия SAK C167CR-LM и обоснование необходимости его воспроизведения

Изделие SAK C167CR-LM представляет собой микроконтроллер последнего поколения и предназначено для использования в качестве основного компонента для построения специализированных цифровых вычислителей. В таб. лице 1 приведены основные характеристики изделия SAK C167CR-LM и его ближайшего отечественного аналога 1874BE36.

Как видно из таб. лица 1, МК фирмы Siemens/Infineon Technologies обладает рядом существенных преимуществ перед отечественным аналогом. Для построения специализированных вычислителей – регуляторов агрегатов авиационной техники, разрабатываемых в России в настоящее время, – применение SAK C167CR-LM позволило:

- отказаться от использования дополнительных электронных компонентов в мультиплексных каналах аналоговых сигналов для подключения к входам АЦП и от организации управления ими, что привело к увеличению надёжности вычислителя в целом;
- отказаться от применения отдельного АЦП с малым временем преобразования, что также снизило количество элементов и повысило надёжность;
- отказаться от подключения дополнительного ОЗУ для обеспечения требуемого объёма памяти;
- обеспечить расчётное время отклика на события, требующие быстрой обработки, благодаря наличию функции прерывания операций умножения и деления;
- обеспечить работу с контрольно-проверочной аппаратурой и стандо-

вым оборудованием, имеющем в своём составе ЭВМ, по персональному каналу без нарушения цикла выполнения основной программы в реальном времени;

- отказаться от использования дополнительных элементов, реализующих недостающее в отечественном аналоге количество портов;
- упростить технологию доводки и отладки построенного вычислителя за счёт применения прилагаемого штатного программного обеспечения SAK C167CR-LM.

Сравнительная оценка вариантов использования отечественного микроконтроллера и изделия SAK C167CR-LM в одном и том же специализированном вычислителе показала, что разница в габаритах плат двух вариантов составляет порядка 40%. Общие габариты контроллера отличаются на 18%. С учётом за данных в техническом задании требований к массогабаритным параметрам контроллера, применение отечественных элементов не представлялось возможным.

РЕЗУЛЬТАТЫ РАБОТ ПО СОЗДАНИЮ НОВОГО ПОКОЛЕНИЯ ОТЕЧЕСТВЕННОГО МИКРОКОНТРОЛЛЕРА

В результате проведённых мероприятий был разработан и успешно прошёл соответствующие виды испытаний российский аналог высокопроизводительного 16-разрядного микроконтроллера.

Данный компонент предназначен для построения на его базе специализированных систем управления различными авиационными агрегатами и обеспечения технологической независимости в ходе их разработки и производства.

Микроконтроллер размещён в 145-выводном металлокерамическом корпусе с матричным расположением выводов. Герметизация корпуса обеспечивается шовной роликовой сваркой. При этом показатель герметичности корпуса по скорости утечки гелия не более 5×10^{-3} Па см³/с. Имеется возможность как ручного, так и автоматизированного монтажа прибора на печатные платы. Основные функциональные характеристики разработанного микроконтроллера приведены в таблице 2.

Для облегчения процесса адаптации отечественного микроконтроллера к разработке и внедрению в перспективных вычислителях, система команд нового изделия полностью соответствует системе команд SAK C167CR-LM.

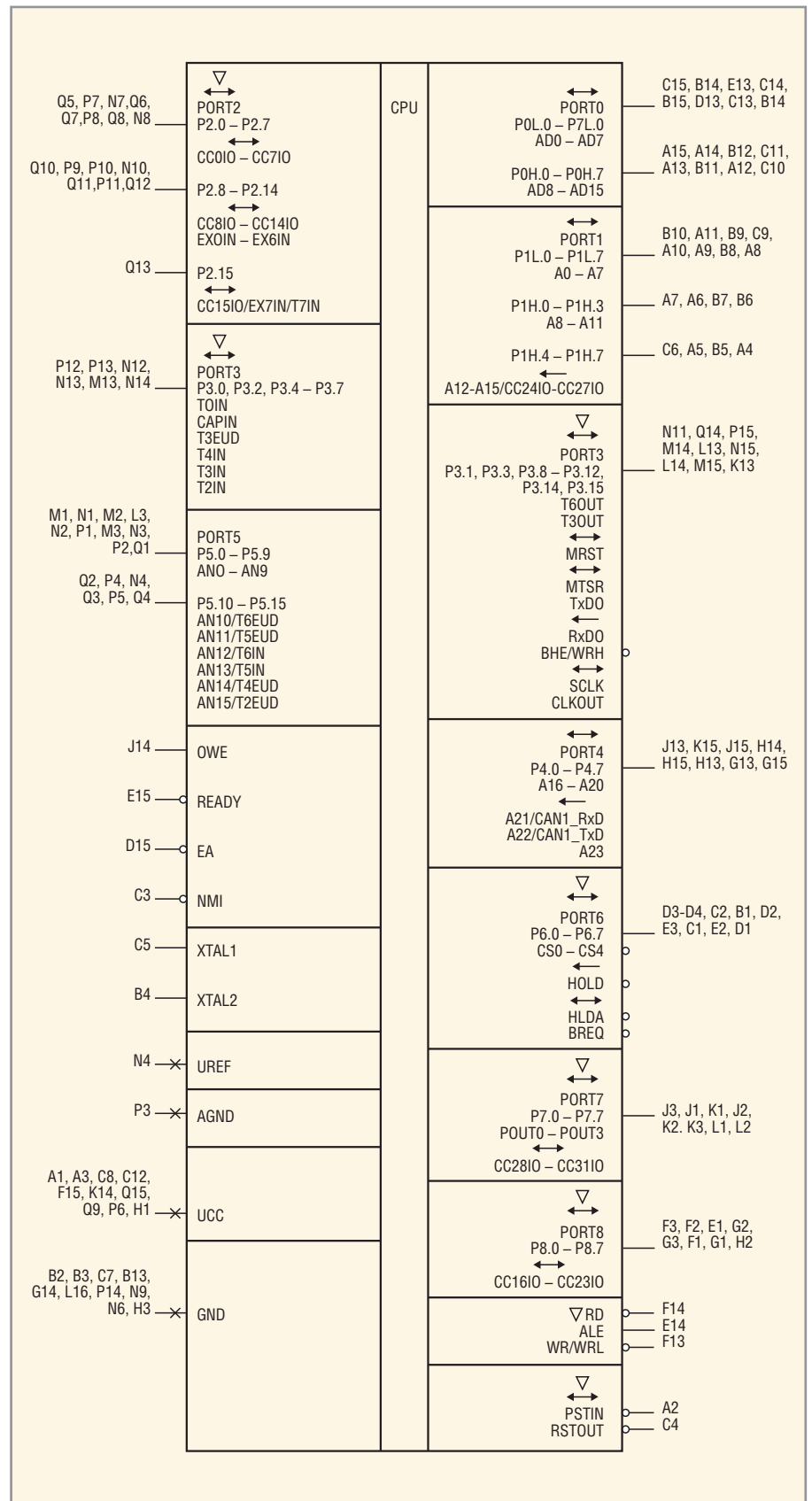


Рис. 2. Условное графическое изображение микроконтроллера

лера к разработке и внедрению в перспективных вычислителях, система команд нового изделия полностью соответствует системе команд SAK C167CR-LM.

Питающее напряжение разработанной микросхемы составляет 5 В

$\pm 10\%$. Напряжение источника опорного напряжения U_{AREF} – от 4,0 до 5,5 В. Допустимое отклонение напряжения источника опорного напряжения U_{AREF} от крайних значений $+1\%$ для уровня 4,0 В и -1% для уровня 5,5 В.

Структурная схема микроконтроллера приведена на рисунке 1. Функциональное назначение выводов МК соответствует назначению выводов изделия SAK C167CR-LM. Это позволяет проводить замену микросхемы импортного производства на отечественный аналог и наоборот и тем самым оценивать работоспособность всего вычислителя.

Условное графическое обозначение нового микроконтроллера приведено на рисунке 2. Число элементов микроконтроллера – порядка 320 тыс. Масса микросхемы – не более 18 г. Микроконтроллер стабилен и сохраняет свои электрические параметры в течение наработки до отказа в пределах времени, равного гамма-процентному сроку сохранности (25 лет), на уровне параметров, полученных на момент приёмки и поставки.

Необходимо отметить, что в отношении импортного прототипа у его поставщиков нет информации по многим показателям или она не подтверждается документально. Это ограничивает определение ресурсных и надёжных параметров основного изделия в целом, не позволяет определять предельные и критические режимы его работы.

По микроконтроллеру отечественного воспроизводства такая информация верифицирована. Так, в таблице 3 приведены значения предельно допустимых электрических режимов эксплуатации и предельных электрических режимов. Разработанный микроконтроллер отвечает самым жёстким отраслевым требованиям к технологичности производства. Так, микросхемы устойчивы к воздействию статического электричества с потенциалом до 1000 В.

С целью обеспечения требуемого уровня надёжности основных изделий, в составе которых будет использован новый микроконтроллер, последний был испытан на стойкость к воздействию механических и климатических факторов. По данным параметрам микросхема полностью соответствует общим техническим условиям на интегральные микросхемы. Значения параметров механических и климатических факторов, стойкость к которым для нового микроконтроллера верифицирована, приведены в таблице 4.

Современные требования к интегральным микросхемам, которые применяются в ВВСТ, включают в себя и требования устойчивости к воздействию поражающих факторов ядерного взрыва. Эти требования обоснованы и вытекают из того факта, что ведущие мировые державы не собираются отказываться от оперативного и стратегического ядерного оружия. Разработанный микроконтроллер успешно прошёл испытания на устойчивость к воздействию таких факторов. При этом учитывается возможность временной потери работоспособности с её последующим полным восстановлением за время не более 2 мс от начала воздействия. Электрические параметры микроконтроллера после воздействия специальных факторов и восстановления работоспособности соответствуют нормам в момент приёмки и поставки изделия потребителю.

Несмотря на жёсткость внешних воздействующих факторов, к которым должен быть устойчив разработанный микроконтроллер, данный компонент выполняет свои функции в соответствии с системой команд во всех условиях и режимах работы.

Показатели надёжности микросхемы, оценённые в ходе разработки и испытаний, также позволяют строить современные вычислительные устройства с требуемым запасом безотказности. Подтверждённая в ходе испытаний наработка до отказа в условиях, соответствующим условиям применения, составляет не менее 100 000 ч. В случае работы микроконтроллера в так называемом облегчённом режиме – не менее 120 000 ч. Облегчёнными условиями работы считаются условия, при которых разброс величины питающего напряжения не превышает 5% ($5 В \pm 5\%$); ток нагрузки по каждому выходу не превышает 50% от значения, установленного для наработки 100 000 ч, и отсутствуют предельные режимы работы (кроме ёмкостной нагрузки).

Разработанная конструкторская документация на микроконтроллер отвечает принятым в РФ требованиям и позволяет организовать производство компонента на любом родственном предприятии отрасли. При этом технологическое время изготовления микросхемы составляет 100 суток. Предприятие, непосредственно проводившее разработку микросхемы, способно организовать её серийный выпуск в объёме не менее 1500 шт. в год.

Таблица 3. Значения предельно-допустимых режимов эксплуатации микроконтроллера

Наименование параметра	Обозначение	Предельно-допустимый режим	
		не менее	не более
Напряжение источника питания, В	U_{CC}	4,5	5,5
Напряжение опорного источника АЦП, В	U_{REF}	4,0	5,5
Входное напряжение низкого уровня в режиме «ТТЛ – порог», В	U_{1L1}	-0,5	$0,2U_{CC} - 0,1$
Входное напряжение низкого уровня в режиме «специальный порог», В	U_{1L2}	-0,5	2,0
Входное напряжение низкого уровня по выводу XTAL1, В	U_{1L3}	-0,5	$0,3U_{CC}$
Входное напряжение высокого уровня в режиме «ТТЛ – порог», В	U_{1H1}	$0,2 U_{CC} + 0,9$	$U_{CC} + 0,5$
Входное напряжение специального уровня «специальный порог», В	U_{1H2}	$0,8 U_{CC} - 0,2$	$U_{CC} + 0,5$
Входное напряжение высокого уровня по выводу RSTIN#, В	U_{1H3}	$0,6U_{CC}$	$U_{CC} + 0,5$
Входное напряжение высокого уровня по выводу XTAL1, В	U_{1H4}	$0,7U_{CC}$	$U_{CC} + 0,5$
Ёмкость нагрузки, пФ	C_L	-	100
Тактовая частота, МГц	f_{Cl}	1,0	33,0
Длительность фронтов сигнала для входа XTAL1, нс	t_{LH1} t_{HL1}	-	5
Длительность фронтов сигнала для остальных входов, нс	t_{LH2} t_{HL2}	-	10

Таблица 4. Внешние воздействующие факторы

Параметры воздействующего фактора	Значение параметра
Механические факторы	
Синусоидальная вибрация: диапазон частот, Гц амплитуда ускорения, м/с ²	1...5000 400
Удары одиночного действия в любом направлении: амплитуда пикового ударного ускорения, м/с ² длительность действия ударного ускорения, мс	15 000 0,1...2,0
Удары многократного действия в любом направлении: амплитуда пикового ударного ускорения, м/с ² длительность действия ударного ускорения, мс	1500 1...5
Амплитуда линейного ускорения, м/с ²	5000
Акустический шум: диапазон частот, Гц уровень звукового давления, дБ	50...10 000 170
Климатические факторы	
Атмосферное пониженное рабочее давление, Па (мм рт. ст.)	$1,3 \times 10^{-4}$ (10^{-6})
Повышенное рабочее давление, атм.	3
Повышенная температура окружающей среды: рабочая, °С предельная, °С	+ 85 + 125
Пониженная температура окружающей среды: рабочая, °С предельная, °С	- 60 - 60
Смена температур: от пониженной предельной температуры среды, °С до повышенной предельной температуры среды, °С	- 60 + 125
Повышенная относительная влажность при 35°С, %	98

Выводы

Несмотря на значительный перерыв в НИОКР по разработке новых образцов ВВСТ, ведущие предприятия оборонной отрасли сохранили научно-технический, кадровый и лабораторно-производственный потенциалы. Неизбежный переход от аналоговых вычислительных систем к цифровым, жёсткие требования к вычислительной мощности и массогабаритным характеристикам привели к необходимости использования последних достижений мировой электронной техники. Для обеспечения технологической независимости разработки и производства требуемых компонентов, государственные структуры целенаправленно размещают заказы на проведение данных работ. Государственный подход и возможности промышленности показали положительный пример взаимодействия. Остаётся надеяться, что такая схема будет доказывать свою эффективность и в будущем, что позволит России вернуться в число мировых лидеров в области многофункциональных высокотехнологичных систем. 