

# Джойстик на эффекте Холла, оптический энкодер с мультитачпадом и другие инновации от Grayhill

Ольга Романовская (Москва)

Компания Grayhill недавно представила ряд высокотехнологичных продуктов, созданных с использованием целого ряда инновационных решений. В статье описываются особенности и возможные области применения этих изделий.

*«Удовлетворяя требования наших заказчиков, мы разрабатываем интуитивные, простые в освоении и логичные интерфейсы взаимодействия с пользователем».*

**Джейсон Кэндик (Jason Kandik)**,  
менеджер по маркетингу Grayhill

С момента своего основания в 1943 г. и до настоящего времени в центре внимания компании Grayhill находится разработка и производство высокотехнологичных интерфейсов взаимодействия с пользователем. Компания гордится тем, что первой получила сертификат качества по ISO 9001, а впоследствии была сертифицирована на соответствие требованиям стандарта SAE AS9100 Revision C Quality Management System (QMS – стандарт системы менеджмента качества в аэрокосмической промышленности (версия C)).

Сегодня Grayhill с успехом продолжает развивать ключевые направления своей деятельности и занимает ведущее положение в отрасли – финансовые показатели компании растут, а клиентский портфель пополняется новыми проектами.

Grayhill имеет собственные лаборатории, дизайн-центры и производства во многих странах мира. Основными направлениями деятельности компании являются:

- разработка промышленного дизайна с учётом эргономики изделий;
- разработка конструкции изделий;
- разработка аналоговой и цифровой электроники, подбор компонентов;
- разработка и тестирование программного обеспечения;
- разработка тестовых систем и измерительного ПО;
- разработка технологических процессов и оптимизация производства;
- контроль системы поставок и качества комплектующих;
- анализ и контроль качества конечных продуктов.

Сегодня Grayhill предлагает широкий спектр электромеханических компонентов и интерфейсов взаимодействия с пользователем, в том числе механические и оптические энкодеры, защищённые клавиатуры, джойстики и «навкодеры», а также поворотные, кнопочные, рокерные, ползунковые и другие виды переключателей. Кроме того, недавно компания начала выпуск изделий на основе собственного программного обеспечения Instinct Software, которые работают по принципу интуитивно понятного распознавания жестов. В настоящее время Grayhill предлагает два типа таких устройств: мультитач-энкодер (Multi-Touch Ring Encoder – MTRE) и мультитач-диск управления (Multi-Touch Control Wheel – MTCW).

Выпускаемые компанией продукты предназначены для промышленного применения, о чём свидетельствуют их технические характеристики: расширенные рабочий и температурный диапазоны, большая наработка на

отказ, прочная конструкция, защита от теплового удара, устойчивость к УФ и виброустойчивость, герметичность – для ряда моделей.

Изделия соответствуют требованиям военных стандартов и стандартов особого назначения (MIL-STD 202 и 810, IEC 68 и 60529, RTCA-DO160, ISO 16750, NEMA, UL и ANSI/ASEA EP455).

Изделия компании отличаются высоким качеством исполнения при конкурентной цене, широким выбором опций и возможностью создания решения под требования заказчика. Допускается также «вертикальная интеграция» изделий, то есть возможность встраивания компонента в приборную панель необходимых размеров или в портативный корпус по желанию заказчика (см. рис. 1).

Основные области применения продукции Grayhill: измерительное промышленное оборудование, оборудование для тестирования и управления, системы безопасности, оборудование военного назначения (радиопередатчики, приёмное оборудование), портативное оборудование особого назначения (лазеры, прицелы и другое), бортовые системы управления автомобилями и сельскохозяйственной техникой, медицинское оборудование, приборные панели управления в авиационной технике.

Рассмотрим более подробно особенности продукции Grayhill, выпускаемой компанией в настоящее время.

## ОБЗОР ВЫПУСКАЕМОЙ ПРОДУКЦИИ

Самыми популярными видами продукции компании Grayhill, в том числе на российском рынке, являются модули ввода-вывода, поворотные переключатели, оптические и механические энкодеры и клавиатуры.

Grayhill – ведущий мировой производитель односекционных и многосекционных поворотных переключателей, которые отличаются прочной конструкцией и весьма широким набором опций (см. рис. 2). Нарботка этих изделий на отказ может дости-



Рис. 1. Клавиатура 3К, встроенная в панель управления снегоуборочной машины

гать 25 000 циклов переключения. Большинство переключателей изготовлено в соответствии с требованиями военного стандарта MIL-S-3786. Grayhill предлагает широкий набор дополнительных опций к стандартной линейке переключателей, таких как возврат на предыдущую позицию при ослаблении нажатия, регулируемое ограничение вращения, изолированная позиция переключения, управление переключателей круглой рукояткой или ключом. Температурный рабочий диапазон этих изделий соответствует промышленному исполнению: -40...85°C. В стандартной линейке переключателей предусмотрены различные способы подключения изделий: пайка на провод, РСВ-выводы, выводы типа Faston.

Из последних новинок в данной группе товаров особый интерес представляет миниатюрный переключатель для суровых климатических условий серии 77. Военные портативные радиостанции, приборы ночного видения, лазерные приборы прицеливания – это лишь краткий перечень оборудования, в котором может найти применение данный переключатель.



Рис. 2. Поворотный переключатель Grayhill

Его диаметр составляет 12,7 мм, и для его установки с тыльной стороны панели требуется всего 4,57 мм свободного пространства. Портативное устройство для ответственных применений должно обеспечивать бесперебойную работу в экстремальных климатических условиях, например, в проливной дождь или при песчаных бурях. Поэтому устойчивость к воздействию окружающей среды является не менее значимым фактором, чем размер устройства. Переключатели серии 77 от Grayhill прошли независимое тестирование на соответствие воен-



Рис. 3. Навкодер Grayhill

ным стандартам MIL-DTL-3786 по устойчивости к влаге, солёным брызгам, подводным погружениям, песку и пыли. По желанию заказчика переключатель доступен также в негерметичном исполнении. Он позволяет переключать до 10 положений в однополюсном и до 5 положений в двухполюсном исполнении. Вращение ручки переключателя может быть непрерывным или ограниченным фиксирующими элементами.

Интересными, хотя и менее популярными, решениями компании Grayhill являются джойстики и устройства, кото-




Грандиозная надежность.  
Любая задача выполнима!

Компоненты для гражданского и специального применения








Поворотные переключатели • Промышленные клавиатуры • Механические и оптические энкодеры • Джойстики • Кнопочные переключатели

ОФИЦИАЛЬНЫЙ ДИСТРИБЬЮТОР КОМПАНИИ GRAYHILL



POWERED BY PROSOFT

Активный компонент вашего бизнеса

ТЕЛ.: (495) 232-2522 / ФАКС: (495) 234-0640 / INFO@PROCHIP.RU / WWW.PROCHIP.RU



Реклама



Рис. 4. Навкодер Grayhill серии 3J

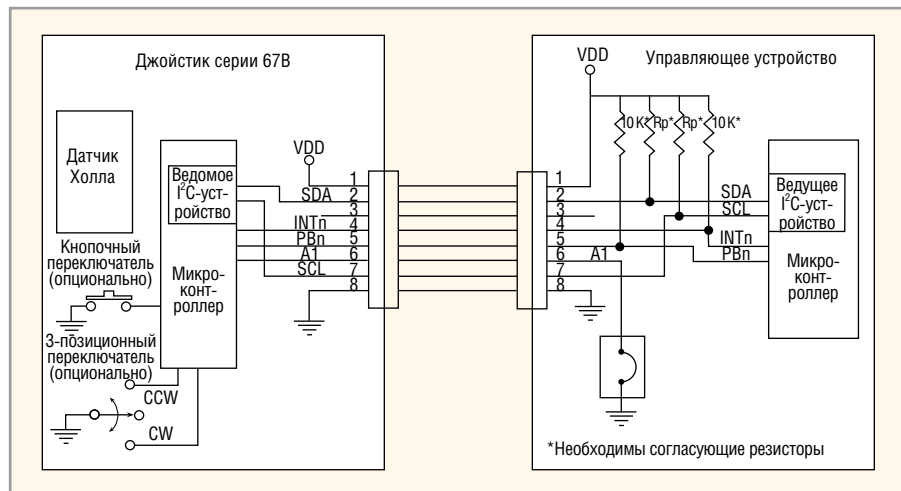


Рис. 5. Блок-схема подключения джойстика серии 67B к управляющему устройству

рые получили название «навкодеры». Джойстики позволяют осуществлять управление объектом в 4 или 8 направлениях. Навкодеры сочетают в себе функцию сразу трёх устройств: джойстик, энкодер и кнопочный переключатель (см. рис. 3). Высокая надёжность этих изделий подтверждается числом безотказных манипуляций, которое может достигать 1 млн операций.

Особый интерес представляют навкодеры Grayhill серии 3J, использующие для передачи данных протоколы J1939 и CANopen. Эти устройства, в конструкции которых предусмотрены клавиши вызова, подходят для управления дисплеем бортового компьютера сельскохозяйственной техники (см. рис. 4).

Среди новинок в этой товарной группе следует отметить компактные джойстики, принцип действия которых основан на эффекте Холла – серии 67A и 67B. Диаметр джойстика серии 67B составляет всего 32 мм, и для установки этого изделия с тыльной стороны панели требуется всего 16 мм свободного пространства.

Датчик Холла обеспечивает бесконтактный принцип переключения, благодаря чему срок функционирования джойстика увеличивается на порядок – до 1 млн операций. С помощью датчика Холла можно определить любое отклонение рукоятки в пределах 20° от цен-

трального положения. Обмен данными с управляющим устройством происходит при помощи встроенного микроконтроллера посредством интерфейса I<sup>2</sup>C. Принцип взаимодействия джойстика с управляющим процессором показан на рисунке 5. Микроконтроллер управляющего устройства преобразует полученные от джойстика сигналы в координаты (X, Y), где X и Y изменяются от 0 до 50 (0 – это центральное положение рукоятки джойстика, а 50 – её крайнее положение).

На сайте компании Grayhill предлагается полное руководство по эксплуатации данных джойстиков, а также описание особенностей работы с интерфейсом I<sup>2</sup>C.

Устройства серии 67B, которые обладают влаго- и пылезащитой по уровню IP67, были протестированы в независимых лабораториях на соответствие требованиям стандартов ISO/IEC 17025.

Компания Grayhill предлагает также ряд новейших решений, среди которых следует выделить MTRE – оптический энкодер с интегрированным мультитачпадом (см. рис. 6).

В этом инновационном продукте реализован целый ряд передовых технологий, в том числе технология распознавания движения пальцев (Instinct Technology), мультитачпад, оптический энкодер, встроенная центральная кноп-

ка, прочный и устойчивый к чистке реагентами корпус с защитой от царапин, подсветка, встроенная монохромная или цветная сенсорная LCD-панель (по желанию заказчика).

Устройство имеет круглую форму с плоской верхней поверхностью, диаметр которой составляет 50 мм. Эта поверхность является мультитачпадом, с помощью которого осуществляется основное управление изделием. Информация с устройства передается в компьютер через USB-интерфейс для последующей обработки при помощи программного обеспечения Instinct Software.

Для осуществления управления на MTRE на внешней стороне устройства предусмотрен вращающийся диск и встроенная кнопка – в центре корпуса. Эти функции позволяют оператору осуществлять навигацию по меню.

Ещё одной уникальной особенностью MTRE является встроенный датчик движения, который реагирует на приближение руки к устройству и выводит его из дежурного режима, о чём сигнализирует изменение яркости подсветки сенсорной панели. Для работы с устройством компания Grayhill предлагает ПО Instinct Software, в составе которого имеются библиотеки на языке C. Вместе с ПО Instinct Software предоставляется драйвер для удобства работы с ОС Windows 7. ПО Instinct Software может распознавать сразу несколько одновременных прикосновений к сенсорной панели. В режиме одиночных прикосновений (single-touch) осуществляется контроль движения курсора, нажатие на центральную кнопку и перемещение между пунктами меню. В режиме множественных прикосновений (multitouch), при использовании двух пальцев, возможно вращение, прокрутка и увеличение изображения, а 3D-вращение обеспечивается прикосновением одновременно трёх пальцев. В библиотеке Instinct Software содержится множество дополнительных комбинаций, в том числе «динамичные жесты», разнообразные по продолжительности нажатия и прикосновения. Некоторые из возможных элементов жестов показаны на рисунке 7.

MTRE предполагается использовать в следующих областях: медицинское оборудование (ультразвуковое, рентгеновское и МРТ-оборудование, инвалидные коляски и другое), промышленное оборудование, сельскохозяйственное оборудование, авиационная



Рис. 6. MTRE от Grayhill – оптический энкодер с интегрированным мультитачпадом

техника (кабина управления пилота), охранные комплексы (пульта управления).

**ЗАКЛЮЧЕНИЕ**

В 2015 г. компания Grayhill анонсировала выпуск сразу нескольких новых изделий: кнопочные SMT-переключатели со светодиодной подсветкой, бюджетные версии оптических энкодеров популярных серий 62SG и 62NG, новые версии джойстиков и энкодеров на эффекте Холла. Постоянное обновление продуктовой линейки и внедрение инновационных решений свидетельствует о высоком научно-техническом потенциале компании, а возможность интегрирования компо-

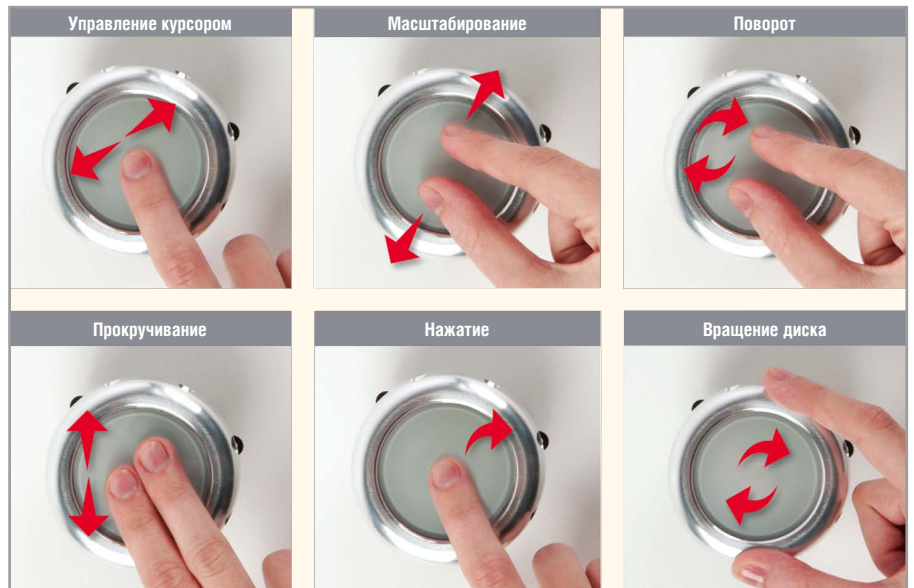


Рис. 7. Элементы жестов при использовании энкодера MTRE

нентов в изделия заказчика позволяет компании оставаться конкурентоспособной в современных условиях.

**ЛИТЕРАТУРА**

1. *Kandik Jason*. Touch Technology for Cleanroom Controls. Controlled Environments. 2013. September. P. 28–29.

2. Презентация Grayhill Update November 2014.  
 3. [www.grayhill.com/about-us/](http://www.grayhill.com/about-us/).  
 4. *Kandik Jason*. Grayhill's Introduces its Smallest Rotary Switch for Harsh Environments – the 77 Series. 2013. May 31.  
 5. *Kandik Jason*. New Hall-Effect Joystick features Momentary Rotation. 2014. ©

# PROCHIP

POWERED BY PROSOFT

Активный компонент вашего бизнеса

- + Различные решения по подбору элементной базы
- + Осуществление поставок комплектующих для серийного производства и новых разработок
- + Поддержка склада
- + Оказание технической и информационной поддержки



+7 (495) 232-2522  
 INFO@PROCHIP.RU  
 WWW.PROCHIP.RU



Реклама

