

Повышение качества электропитания в условиях воздействия внешних факторов, импульсных помех и перенапряжений

Александр Гончаров (г. Прага, Чехия),
Владимир Савенков (г. Воронеж)

Статья посвящена практическим вопросам создания помехоустойчивых систем электропитания. Рассматриваются способы повышения качества электрического питания в распределённых системах на основе модульных унифицированных преобразователей.

Повышение качества электрического питания ответственных потребителей в системах электропитания (СЭП) с широким диапазоном импульсных перенапряжений и переходных процессов первичной сети в условиях воздействия жёстких климатических и механических факторов является важным фактором повышения надёжности электронной аппаратуры.

По некоторым оценкам, в настоящее время около 30% генерируемой электроэнергии преобразуется устройствами силовой электроники. К 2030 г. эта величина достигнет 80%, при этом количественный рост будет сопровождаться качественными изменениями устройств с одновременным снижением их стоимости [1].

Одним из перспективных направлений повышения надёжности СЭП является интеграция элементов и узлов. Оптимальным решением представляется разработка унифицированных вторичных источников электропитания (УВИП), обеспечивающих надёжную работу в условиях жёстких внешних воздействий. Функционально-модульное проектирование СЭП на основе унифицированных модулей позволяет значительно снизить затраты на проектирование СЭП одновременно с обеспече-

нием высокой надёжности и качества электрического питания.

Важной проблемой повышения эффективности систем электропитания является обеспечение:

- надёжного функционирования устройств электропитания в условиях воздействия импульсных помех и перенапряжений, динамической устойчивости устройств при переходных процессах в сети;
- оптимальных тепловых режимов работы устройств одновременно с повышением энергетической эффективности и энергетической плотности.

Известно, что технический уровень и состояние генерирующих и распределяющих стационарных сетей электропитания, а также первичных источников подвижных объектов, характеризуются низким качеством электрического питания, обусловленным значительными импульсными помехами и перепадами напряжения в переходных процессах.

В частности, электрические транспортные энергосистемы отличаются разветвлённой сетью мощных генераторов помех и большой протяжённостью линий связи.

С другой стороны, рост энергетической плотности устройств сопровождается концентрацией энергии в меньших геометрических объёмах. Поэтому низкий профиль конструкции является перспективой развития современных микроэлектронных систем электропитания. Очевидно, что тепловыделяющие устройства, имеющие максимальное отношение поверхности к объёму, значительно лучше рассеивают тепло за счёт большей теплоотводящей поверхности. При этом рассредоточение источников тепла в низкопрофильных конструкци-

ях облегчает задачу построения теплоотводящих устройств, что актуально для систем, работающих в широком температурном диапазоне.

Рассмотрим подробнее перечисленные направления обеспечения надёжности и стойкости преобразователей к внешним воздействующим факторам.

ОГРАНИЧЕНИЕ БРОСКОВ НАПРЯЖЕНИЯ ПЕРВИЧНОЙ СЕТИ

Для ограничения бросков напряжения первичной сети до безопасных для электронной аппаратуры значений в распоряжении разработчиков имеются следующие способы:

- использование параллельной шунтирующей ёмкости на входе устройств;
- применение полупроводниковых ограничителей напряжения (трансиллов) или варисторов;
- применение дросселей в последовательной цепи для ограничения скорости изменения тока di/dt ;
- использование обратных преобразователей;
- включение в цепь питания последовательных регуляторов напряжения – нормализаторов сети.

Известно, что анализ переходных процессов в распределённой системе электропитания с промежуточной шиной целесообразно проводить путём условного разбиения СЭП на подсистемы генерирования (источники) и преобразования (потребители) энергии. При этом для разработки мероприятий по повышению качества электропитания необходимо учитывать и соблюдать условия устойчивости системы электропитания как системы автоматического регулирования. На рисунке 1 показана структурная схема условного разбиения СЭП на две подсистемы.

Особенность энергетических систем такого рода состоит в том, что потребители энергии – вторичные источники электропитания – имеют отрицательное входное сопротивление на частотах, лежащих внутри

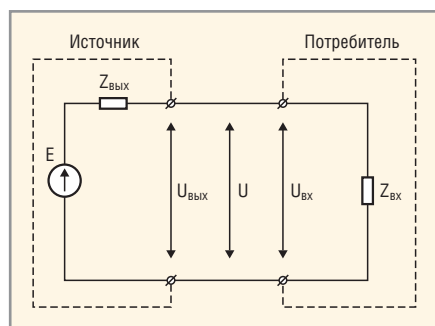


Рис. 1. Схема условного разбиения СЭП на две подсистемы

полосы пропускания их контуров регулирования. Устойчивая работа системы возможна при условии, что модуль входного импеданса потребителя превышает модуль выходного импеданса источника во всём диапазоне частот.

Следовательно, схемные решения, обеспечивающие ограничение импульсов и бросков напряжения в цепях питания, должны быть согласованы с условиями устойчивости как УВИП, так и системы в целом.

В соответствии с ГОСТ В 24425 «Источники электропитания вторичные унифицированные радиоэлектронной аппаратуры», нормы качества электроэнергии для УВИП группы «Г» допускают воздействие импульсов напряжения амплитудой до 1000 В длительностью до 10 мкс. Импеданс генерирующего источника находится в пределах (50 ± 10) Ом. В эквивалентной схеме, показанной на рисунке 2, ток в цепи при воздействии импульса с указанными параметрами (без учёта внутреннего сопротивления первичного источника и конденсатора) составит $I_{\text{имп}} = E_{\text{имп}}/R_{\text{ист}} = 1000/50 = 20$ (А). Ёмкость конденсатора можно оценить из

соотношения $C = I_c t_{\text{имп}}/\Delta U_c = 20 \times 10 \times 10^{-6}/9 \approx 22$ (мкФ), т.е. шунтирующий конденсатор С ёмкостью 22 мкФ обеспечит увеличение напряжения на входе УВИП относительно номинального значения напряжения сети на 9 В за время 10 мкс. Таким образом, для высокоомного источника импульсного воздействия и напряжения сети 27 В дополнительный шунтирующий конденсатор с низким внутренним последовательным сопротивлением (ESR) соответствующей ёмкости позволит уменьшить амплитуду импульса до безопасного для УВИП значения. Также эффективно справиться с импульсом помехи поможет трансил на соответствующее напряжение. Рассмотренный пример с высоким внутренним сопротивлением источника импульса характерен для анализа воздействия кондуктивных помех в кабельной сети, однако в большинстве случаев разработчики СЭП сталкиваются со значительно более жёсткими требованиями к параметрам переходных процессов и импульсных воздействий в сети первичного источника.

Рассмотрим пример импульсного воздействия в сети с выходным сопро-

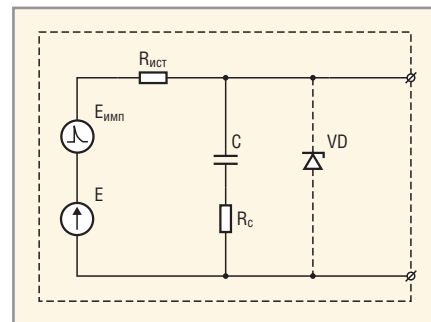


Рис. 2. Уменьшение импульса напряжения помехи с помощью шунтирующего конденсатора

тивлением источника 0,5 Ом, амплитудой импульса помехи 200 В длительностью 150 мкс. Очевидно, что шунтирование конденсатором или включение трансила в качестве ограничителя импульса до безопасного значения вызовет значительный импульсный ток. Попытаться снизить этот ток можно, например, применив, как показано на эквивалентной схеме на рисунке 3, последовательный дроссель, индуктивность которого может быть выбрана из соотношения $L = U\Delta t/i_L$, где U – пиковое значение напряжения переходного процесса, Δt – длительность импульса напряжения, i_L – ток дросселя. Для тока 20 А расчётная величина индук-

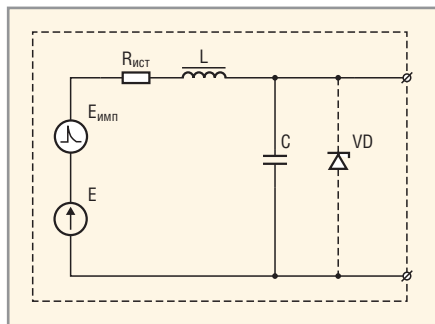


Рис. 3. Применение последовательного дросселя для снижения импульсного тока помехи

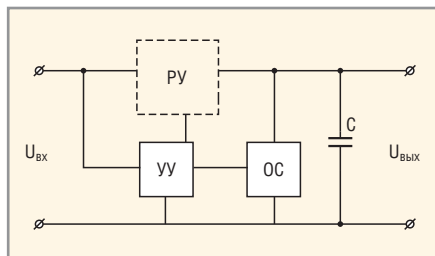


Рис. 4. Функциональная схема последовательного регулятора – нормализатора сети

тивности дросселя должна быть не менее 1,5 мГн. Такой способ борьбы с перенапряжениями не может считаться эффективным ввиду необходимости введения в схему дополнительного пассивного элемента, имеющего существенную массу и габариты. Кроме того, значительная индуктивность дросселя может повлиять на устойчивость системы источник – потребитель. Для снижения импеданса источника, а также для демпфирования провалов напряжения в переходных процессах, потребуется существенное увеличение шунтирующей ёмкости.

В ряде случаев при проектировании СЭП для повышения качества электропитания в условиях воздействия импульсных перенапряжений возможно использование УВИП, построенных по схеме обратноходового преобразования. Однако этот способ не может считаться универсальным ввиду существенных ограничений по энергетической эффективности, быстродействию и электромагнитной совместимости (ЭМС).

Эффективным способом борьбы с перенапряжениями значительной длительности в цепях первичного источника является применение последовательного регулятора – нормализатора сети. Функциональная схема последовательного регулятора показана на рисунке 4. Регулирующее устройство РУ представляет собой силовой ключ на МДП-транзисторе с низким сопротив-

лением открытого канала. При превышении входным напряжением порогового значения, устройство управления формирует сигнал управления транзистором, результатом которого является ограничение выходного напряжения на время воздействия импульса перенапряжения до максимально допустимого входного напряжения. Выходной ток РУ равен входному току УВИП, соответствующему его входному напряжению с учётом отрицательного характера входного сопротивления, а рассеиваемая мощность РУ соответствует энергии импульса воздействия.

Применение последовательного регулятора позволяет обеспечить нормы качества питания на входе УВИП и соблюсти требования к выходному сопротивлению источника, однако потребует разработки, согласования по параметрам и введения в систему в качестве дополнительного устройства.

Таким образом, рассмотренные примеры позволяют сделать вывод, что эффективность того или иного способа борьбы с перенапряжениями в СЭП, с учётом особенностей первичной сети и требований к качеству входного напряжения применяемых УВИП, напрямую зависит от инженерной квалификации разработчиков СЭП и увеличивает материальные, временные и трудовые затраты на разработку всего комплекта аппаратуры.

ОБЕСПЕЧЕНИЕ ТЕПЛОВЫХ РЕЖИМОВ РАБОТЫ УСТРОЙСТВ

Не менее сложной проблемой, возникающей при проектировании эффективных и высоконадёжных СЭП, является обеспечение тепловых режимов работы устройств. Элементной базой современной промышленной и специальной аппаратуры являются полупроводниковые устройства на основе кремния. Низкая теплопроводность ограничивает допустимую рабочую температуру кремниевых кристаллов 150°C, что требует принятия дополнительных мер по обеспечению допустимых температурных режимов ЭРИ.

Широко используются следующие методы отвода тепла:

- естественная конвекция;
- принудительный обдув воздухом;
- жидкостное охлаждение.

Поскольку надёжность и срок службы электронного устройства обратно про-

порциональны его рабочей температуре, допустимая величина не должна быть превышена во всех условиях эксплуатации.

Анализ температурных режимов работы устройств электропитания должен быть проведён на начальном этапе проектирования СЭП, для чего:

- определяется максимальная рассеиваемая мощность устройства с учётом КПД. Поскольку КПД нелинейно зависит от номинальной выходной мощности модуля, коэффициента загрузки по мощности, входного и выходного напряжения модуля и от температуры корпуса модуля, выбор модуля электропитания следует начинать с изучения зависимости его КПД от режимов эксплуатации;
- определяется максимальное тепловое сопротивление. Сравнив полученное значение теплового сопротивления со справочными данными теплового сопротивления для каждого типа модуля, можно сделать вывод о необходимости дополнительного теплоотвода;
- определяется величина перегрева корпуса модуля относительно температуры среды;
- по тепловой кривой вычисляется величина теплового сопротивления с учётом того, что в точке начала снижения выходной мощности температура корпуса равна максимально допустимой.

Для предотвращения возможности превышения температурного предела модули должны иметь эффективную защиту, обеспечивающую выключение преобразователя с автоматическим возвратом в рабочее состояние в нормальном режиме эксплуатации. Термоэлемент, обеспечивающий температурную защиту модуля, контролирует температуру в определённой точке внутреннего объёма модуля. Однако максимальная температура корпуса модуля зависит от конструкции аппаратуры и может отличаться от температуры в точке измерения. Методика и примеры теплового расчета, а также рекомендации по обеспечению тепловых режимов эксплуатации в аппаратуре приводятся в технической документации на модули электропитания [2].

Как правило, теплоотводящие устройства занимают до одной трети общего объёма преобразователя и превышают его по массе [1]. Повышение допустимой

рабочей температуры преобразователей, наряду с ростом энергетической эффективности и энергетической плотности, позволит снизить габариты и массу аппаратуры и поэтому является важнейшей задачей обеспечения надёжности и качества систем электропитания.

Таким образом, можно заключить, что, следуя мировым тенденциям и отвечая на вызовы современного экономического развития страны, отечественный рынок устройств электропитания должен показать, наряду с количественным, и качественный рост, возможности реализации которого мы рассмотрим на примерах некоторых серий модулей электропитания.

Особый интерес для разработчиков СЭП представляют высокотемпературные модули электропитания серии МДМ-В. Серия состоит из низкопрофильных DC/DC-преобразователей выходной мощностью от 3 до 1000 Вт. Преобразователи выполнены в конструктивном профиле двух размеров – их высота составляет 10 мм для модулей мощностью до 50 Вт и 13 мм для модулей мощностью до 1000 Вт. Температурный диапазон модулей достигает $-60...125^{\circ}\text{C}$.

Все модули оснащены фильтрами радиопомех на входе и выходе, имеют гальваническую развязку между входом и выходом, возможность регулировки выходного напряжения в пределах $\pm 5\%$ и дистанционного выключения, а также обладают комплексом защит и сервисных функций.

Также серия МДМ-В содержит модули на входные напряжения 110 и 230 В для выполнения на их основе источника электропитания AC/DC с расширенным диапазоном рабочих температур.

Преобразователи типа AC/DC представлены модулями электропитания серии МАА, которые могут быть применены в различных конфигурациях систем электропитания. Серия состоит из низкопрофильных преобразователей выходной мощностью от 20 до 1200 Вт. Температурный диапазон модулей достигает $-50...85^{\circ}\text{C}$.

Для работы в электрических сетях транспортных средств и стационарных объектов, имеющих широкий диапазон изменения напряжения сети, импульсных перенапряжений и переходных процессов, разработаны унифицированные DC/DC-преобразователи серии MR-Z [3] выходной мощ-

ностью от 10 до 160 Вт. Устройства предназначены для использования в системах электропитания с микросекундными, миллисекундными и секундными выбросами входного напряжения. Схемотехника преобразователей ограничивает входное напряжение на безопасном уровне и защищает питаемую аппаратуру от длительных перенапряжений входной сети, устраняя необходимость использования дополнительных элементов.

На рисунке 5 показана типовая область безопасной работы преобразователей серии MR-Z. Длительность воздействия перенапряжений может составлять от 20 мс для пятикратного превышения номинального значения входного напряжения до 1 с для двукратного превышения [4].

По условиям применения в аппаратуре возможна модификация преобразователей, например, изменение конструкции корпуса модуля, снижение уровня выходных пульсаций, увеличение выходной мощности на 10...20%, изменение диапазона входного напряжения. Все модули освоены в производстве, серийно выпускаются и могут быть изготовлены в течение 4–6 недель.

Новая продукция – ультракомпактные модули электропитания серии JET [5]. Уникальность приборов этой серии заключается том, что впервые в практике конструирования устройств электропитания унифицированные преобразователи выполнены на принципах объёмно-планарного монтажа. Суть технического решения заключается в том, что планарный модуль изготавливается сразу в корпусе-радиаторе. Поскольку модуль с радиатором реализованы по единой технологии, тепловое сопротивление стыка радиатора с электронной частью гораздо ниже по сравнению с «традиционными» конструкциями в других сериях модулей. В результате система модуль – радиатор получается гораздо меньше по габаритам, т.е. задача унификации решается на качественно новом уровне. Разработка такой конструкции потребовала внедрения особой технологии изготовления модулей и применения новейшей элементной базы [6].

Преобразователи AC/DC этой серии мощностью от 30 до 1500 Вт отличаются современным дизайном. Они имеют низкопрофильную конструкцию «Кор-

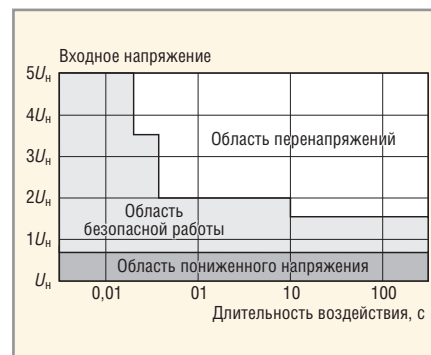


Рис. 5. Типовая область безопасной работы преобразователей MR-Z

пус-радиатор», обеспечивающую тепловое сопротивление корпус – среда, в 1,5 раза меньшее по сравнению с конструкциями сборных и цельнометаллических корпусов других серий. Выходной ток модулей достигает 100 А, они работают в универсальном диапазоне входного напряжения переменного тока от 80 до 240 В и в широком температурном диапазоне $-50...85^{\circ}\text{C}$. Модули мощностью свыше 200 Вт имеют встроенный корректор коэффициента мощности.

Низкопрофильные преобразователи DC/DC серии MR-JET мощностью от 50 до 500 Вт с диапазоном рабочей температуры корпуса $-60...125^{\circ}\text{C}$ отличаются высокой энергетической плотностью. Выходной ток модулей достигает 60 А. Модули электропитания серии JET имеют высокие показатели энергетической эффективности и рекомендуются к применению в новых разработках.

ЛИТЕРАТУРА

1. Tolbert L.M., King T.J., Ozpineci B., Campbell J.B., Muralidharan G., Rizy D.T., Sabau A.S., Zhang H., Zhang W., Xu H Y., Huq F., Liu H. Power Electronics for Distributed Energy Systems and Transmission and Distribution Applications. Univ. Tennessee-Knoxville. Dec., 2005.
2. Гончаров А., Негреба О. Рекомендации по выбору теплового режима модулей электропитания. Компоненты и технологии. 2008. № 3.
3. Номенклатура DC/DC-преобразователей серии MR-Z. www.aeps-group.ru.
4. Гончаров А., Негреба О. Модульные источники питания – надёжная защита от импульсных помех. Электроника: Наука, Технология, Бизнес. 2010. № 7.
5. Номенклатура DC/DC-преобразователей серии JET. www.aeps-group.ru.
6. Гончаров А. Гончаров электрик: джаз от электроники. Электроника: Наука, Технология, Бизнес. 2011. № 2.

